



Attrezzature per elevatori a forche

Equipment
for forklift trucks



Catalogo
Catalogue



Movimentazione d'eccellenza



Romagna, 1973. Un gruppo di imprenditori lungimiranti decidono di unire le proprie competenze e professionalità e metterle al servizio delle innovazioni tecniche per migliorare il lavoro nel settore agricolo e soprattutto la movimentazione dei suoi prodotti.

Nasce così **CM**, azienda produttrice di elevatori idraulici a forche, inizialmente destinati ai trattori agricoli. Ma negli anni '80, l'esperienza maturata, la grande fiducia ottenuta dal mercato e il desiderio di innovazione portano l'azienda ad ampliare il proprio business, orientando l'attività anche verso il settore industriale.

CM oggi offre un'ampia gamma di elevatori, rovesciatori e benne: accessori ed attrezzature intercambiabili, destinati a trattori agricoli e carrelli elevatori, progettati e costruiti anche in base alle esigenze e alle specifiche tecniche fornite dal singolo cliente.

La flessibilità, infatti, è uno dei punti di forza dell'azienda, che è in grado di ascoltare e assecondare le richieste dell'acquirente e offrire le soluzioni più adatte proponendo servizi e prodotti personalizzati e mantenendo un ottimo rapporto qualità-prezzo.

Affidabilità e professionalità attestate anche dalle certificazioni ISO 9001, dal costante sviluppo e brevettazione di nuovi modelli e dalla tecnologia affiancata ai moderni mezzi di comunicazione e distribuzione.

Romagna, 1973. A group of farsighted businessmen decide to pool their skills and professional experiences to put them at the service of technical innovation to improve the quality of work in the agricultural sector and especially the transport of these products.

*Thus the creation of **CM**, the manufacturer of hydraulic forklifts, initially designed for farm tractors. In the 1980's however, the experience gained, the confidence awarded by the market and the drive for innovation led the company to the expansion of business in the direction of the industrial sector.*

***CM** today is a supplier of a vast range of forklifts, tippers and buckets, accessories and interchangeable equipment for farm tractors and lift trucks, some designed and built according to the needs and technical specifications of individual customers.*

This flexibility is, in fact, one of the strong points of the manufacturer capable of listening to, and endorsing, purchasers' requests to come up with the most suitable solutions and offer them personalized service and products while maintaining an excellent quality-price ratio.

*The use of the finest materials and most technologically advanced production systems, the close care taken in assembling the various components and the attention focused on every step in the manufacturing process, from assembly to final testing, ensures products of outstanding quality, efficiency and resistance to wear. All under the banner of research and innovation which has always featured in **CM's** DNA and will continue as a characteristic in **CM** production. This reliability and professionalism is also testified to by ISO 9001 certification, the ongoing development of new models and patents granted and technology flanked by the most modern means of communication and distribution.*



Attrezzature per carrelli elevatori

Equipment for forklift trucks

INDICE

Index



Movimentazione d'eccellenza

CM ha il piacere di presentare il nuovo catalogo delle attrezzature per carrelli elevatori: rovesciatori, contenitori e benne. L'utilizzo dei migliori materiali, i sistemi di produzione tecnologicamente avanzati, la cura con cui sono assemblati i vari componenti e l'attenzione con cui viene seguito ogni passaggio della lavorazione, dall'assemblaggio al collaudo finale, garantiscono prodotti di elevata qualità, efficienti e resistenti all'usura. Tutto nel segno della ricerca e dell'innovazione, che da sempre sono presenti nel DNA di **CM**, e che anche nel futuro caratterizzeranno la sua produzione.

***CM** takes great pleasure in presenting our new catalogue of equipment for forklift trucks: tippers, containers and buckets. The use of the finest materials and most technologically advanced production systems, the close care taken in assembling the various components and the attention trained on every step in the manufacturing process, from assembly to final testing, ensures products of outstanding quality, efficiency and resistance to wear. All under the banner of research and innovation which has always featured in **CM's** DNA and will continue as a characteristic in **CM** production.*

4

ROVESCIAIORE IDRAULICO
HYDRAULIC TIPPER

CM 165 FLAP PFR - CM 165 FLAP PFR INOX



5

ROVESCIAIORE IDRAULICO
HYDRAULIC TIPPER

CM 165 FLAP/CM 165 FLAP INOX



6

ROVESCIAIORE IDRAULICO
HYDRAULIC TIPPER

CM 165 S15 - SA15



7

ROVESCIAIORE IDRAULICO
HYDRAULIC TIPPER

CM 165 ECO - CM 165 ECO FR



8

ROVESCIAIORE IDRAULICO
HYDRAULIC TIPPER

CM 180/15 PF



9

CONTENITORE PER UVA
CONTAINER FOR GRAPES

CM 1 - CM 2



10-11

BENNA IDRAULICA
HYDRAULIC BUCKET

CMBL - CMBL/X - CMBL/M - CMBL/MX



12-13

BENNA IDRAULICA INFORCABILE
HYDRAULIC FORKABLE BUCKET

CMBL/I - CMBL/IX - CMBL/I.M - CMBL/I.MX



14

BENNA MECCANICA INFORCABILE
FORKABLE MECHANICAL BUCKET

CMBL/MF



Rovesciatore idraulico

Hydraulic tipper

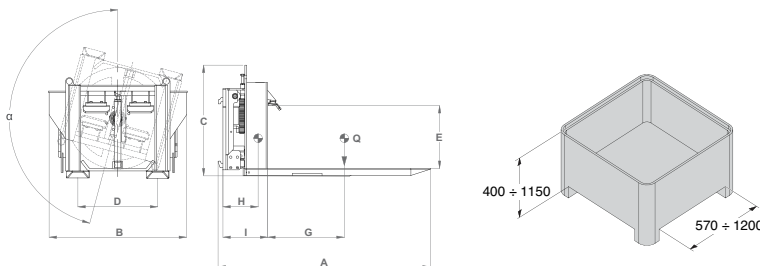


CM 165 FLAP PFR/CM 165 FLAP PFR INOX

Applicabile a carrelli elevatori, è ideale per il rovesciamento e la movimentazione di bins. Dotato di serie di valvola di sequenza, che consente il bloccaggio ed il rovesciamento del bins con un solo comando, aggancio/sgancio rapido e tubi di connessione.

L'innovativo sistema di bloccaggio brevettato valorizza la novità di questo rovesciatore, dotato di forche regolabili per la presa di contenitori di varie misure. Il modello realizzato in acciaio inox è indicato per il settore alimentare, ittico, macellazione...

Can be applied to forklift trucks. Ideal for turning upside down and moving bins. Equipped as standard with a sequence valve which allows bins to be locked and turned upside down with a single command, quick hooking/unhooking and connection tubes. The innovative patented locking system adds to the originality of this tipper, equipped with adjustable forks which allow holding boxes of several sizes. The model made of stainless steel, is recommended for the foodstuffs, fish industry and butchery sectors...



CM 165 FLAP PFR			CM 165 FLAP PFR	CM 165 FLAP INOX PFR
Modello - Model				
A	Lunghezza - Length	mm	1450	1450
B	Larghezza - Width	mm	930	930
C	Altezza - Height	mm	750	750
D	Interasse forche - Fork base	mm	420 ÷ 750	420 ÷ 750
E	Altezza contenitori - Height of containers	mm	400 ÷ 1150	400 ÷ 1150
H	Baricentro senza carico - Barycentre without load	mm	280	280
G	Baricentro del carico - Barycentre of the load	mm	500	500
I	Spessore - Thickness	mm	350	350
Q	Angolo di rovesciamento - Tilting angle	°	165	165
Q	Portata max. (in trasferimento) - Maximum load (during transfer)	Kg	1500	1500
-	Portata di esercizio (in rovesciamento) - Operating capacity (during tilting)	Kg	1200	1200
-	Pressione di esercizio - Operating pressure	bar	140	140
-	Peso - Weight	Kg	327	327
-	Linee idrauliche necessarie - Required hydraulic lines	n.	2 (1 leva d.e.) (1 d.c. lever)	2 (1 leva d.e.) (1 d.c. lever)
-	Forche regolabili - Adjustable forks		150x40 L=1080	150x40 L=1080

Rovesciatore idraulico

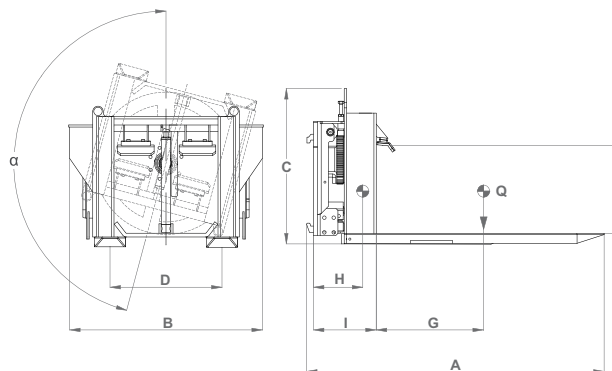
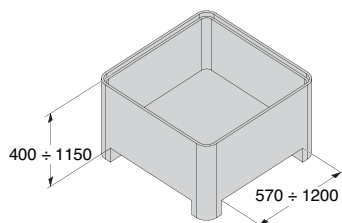
Hydraulic tipper



CM 165 FLAP/CM 165 FLAP INOX

Applicabile a carrelli elevatori, è ideale per il rovesciamento e la movimentazione di bins. Dotato di serie di valvola di sequenza, che consente il bloccaggio ed il rovesciamento del bins con un solo comando, aggancio/sgancio rapido e tubi di connessione. L'innovativo sistema di bloccaggio valorizza la novità di questo rovesciatore. Il modello realizzato in acciaio inox è indicato per il settore alimentare, ittico, macellazione...

Can be applied to forklift trucks. Ideal for turning upside down and moving bins. Equipped as standard with a sequence valve which allows bins to be locked and turned upside down with a single command, quick hooking/unhooking and connection tubes. The innovative locking system adds to the originality of this tipper. The model made of stainless steel, is recommended for the foodstuffs, fish industry and butchery sectors...



CM 165 FLAP			CM 165 FLAP	CM 165 FLAP INOX
Modello - Model				
A	Lunghezza - Length	mm	1390	1390
B	Larghezza - Width	mm	930	930
C	Altezza - Height	mm	750	750
D	Interasse forche - Fork base	mm	530	530
E	Altezza contenitori - Height of containers	mm	530 ÷ 1100	530 ÷ 1100
H	Baricentro senza carico - Barycentre without load	mm	155	155
G	Baricentro del carico - Barycentre of the load	mm	500	500
I	Spessore - Thickness	mm	305	305
α	Angolo di rovesciamento - Tilting angle	°	165	165
Q	Portata max. (in trasferimento) - Maximum load (during transfer)	Kg	1500	1500
-	Portata di esercizio (in rovesciamento) - Operating capacity (during tilting)	Kg	750	750
-	Pressione di esercizio - Operating pressure	bar	140	140
-	Peso - Weight	Kg	282	282
-	Linee idrauliche necessarie - Required hydraulic lines	n.	2 (1 leva d.e.) (1 d.c. lever)	2 (1 leva d.e.) (1 d.c. lever)
-	Forche fisse - Fixed forks		150x50 L=1080	150x50 L=1080
-	Forche FEM - FEM forks		-	-

Rovesciatore idraulico

Hydraulic tipper

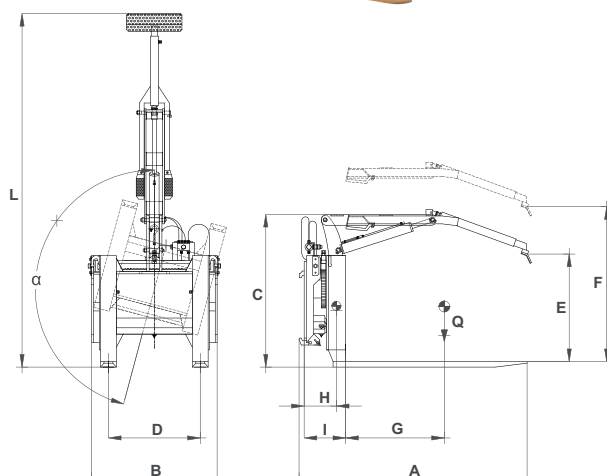
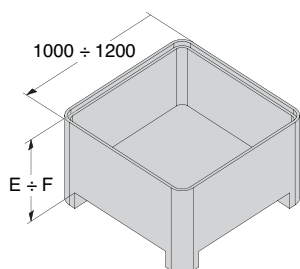


CM 165/S 15 CM 165/SA 15

Applicabile a carrelli elevatori, è ideale per il rovesciamento e la movimentazione di bins. Dotato di serie di valvola di sequenza, che consente il bloccaggio ed il rovesciamento del bins con un solo comando, aggancio/sgancio rapido e tubi di connessione.

Can be applied to forklift trucks. Ideal for turning upside down and moving bins.

Equipped as standard with a sequence valve which allows bins to be locked and turned upside down with a single command, quick hooking/unhooking and connection tubes.



CM 165				
Modello - Model			CM 165/S 15	CM 165/SA 15
A	Lunghezza - Length	mm	1370	1370
B	Larghezza - Width	mm	850	850
C	Altezza - Height	mm	970	1190
D	Interasse forche - Fork base	mm	580	580
E	Altezza min. contenitori - Min.height of containers	mm	530	780
F	Altezza max. contenitori - Max.height of containers	mm	780	1000
H	Baricentro senza carico - Barycentre without load	mm	250	250
G	Baricentro del carico - Barycentre of the load	mm	500	500
I	Spessore - Thickness	mm	270	270
L	Ingombro con braccio aperto e aletta chiusa - Size with open arm and closed fin	mm	2140	2360
α	Angolo di rovesciamento - Tilting angle	°	165°	165°
Q	Portata max. (in trasferimento) - Maximum load (during transfer)	Kg	1500	1500
-	Portata di esercizio (in rovesciamento) - Operating capacity (during tilting)	Kg	700	700
-	Pressione di esercizio - Operating pressure	bar	140	140
-	Peso - Weight	Kg	252	260
-	Linee idrauliche necessarie - Required hydraulic lines	n.	2 (1 leva d.e.) (1 d.c. lever)	2 (1 leva d.e.) (1 d.c. lever)
-	Forche fisse - Fixed forks		100x35 L=1060	100x35 L=1060
-	Forche FEM - FEM forks		-	-

Rovesciatore idraulico

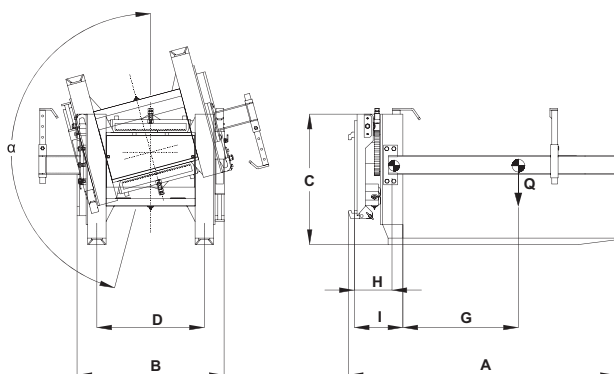
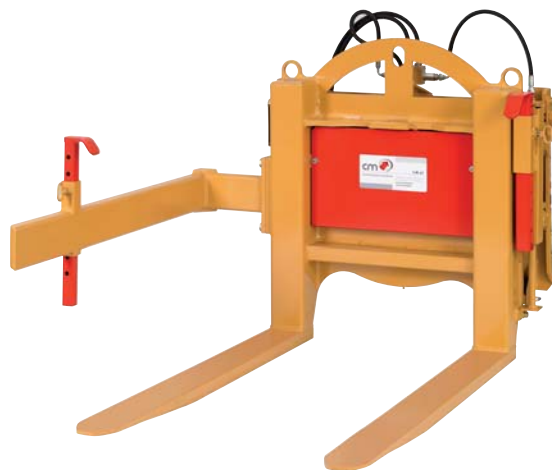
Hydraulic tipper



CM 165 ECO/CM 165 ECO FR

Applicabile a carrelli elevatori, è ideale per il rovesciamento e la movimentazione di bins.
Dotato di serie di terza forca laterale, aggancio/sgancio rapido e tubi di connessione.
Disponibile nella versione FR con forche pieghevoli.

*Can be applied to forklift trucks. Ideal for turning upside down and moving bins.
Equipped as standard with a third side fork, quick hooking/un-hooking and connection tubes.
Available in the FR version with pliable forks.*



CM 165 ECO/CM 165 ECO FR				
			CM 165 ECO	CM 165 ECO FR
A	Lunghezza - Length	mm	1350	1350
B	Larghezza - Width	mm	850	850
C	Altezza - Height	mm	840	840
D	Interasse forche - Fork base	mm	580	580
H	Baricentro senza carico - Barycentre without load	mm	250	250
G	Baricentro del carico - Barycentre of the load	mm	500	500
I	Spessore - Thickness	mm	250	250
Q	Angolo di rovesciamento - Tilting angle	°	165°	165°
-	Portata massima (in trasferimento) - Maximum load (during transfer)	Kg	1500	1500
-	Portata massima (in rovesciamento) - Maximum load (during tilting)	Kg	700	700
-	Pressione di esercizio - Operating pressure	bar	140	140
-	Peso - Weight	Kg	245	245
-	Linee idrauliche necessarie - Required hydraulic lines	n.	2 (1 leva d.e.) - (1 d.c. lever)	2 (1 leva d.e.) - (1 d.c. lever)
-	Forche pieghevoli - Pliable forks	-	-	100x35 L=1060
-	Forche fisse - Fixed forks	-	100x35 L=1060	-

Rovesciatore idraulico

Hydraulic tipper

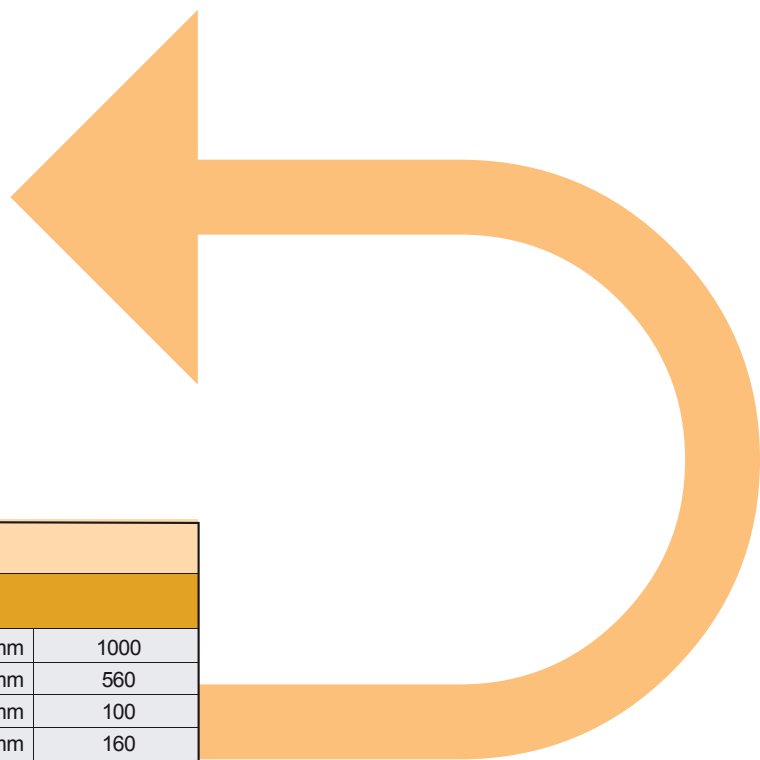
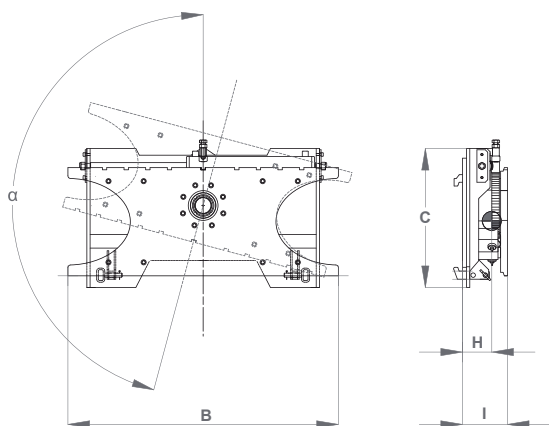
CM 180/15 PF

Applicabile a carrelli elevatori, è ideale per il rovesciamento e la movimentazione di bins con traverse.

Dotato di serie di aggancio/sgancio rapido e tubi di connessione.

Can be applied to forklift trucks. Ideal for turning upside down and moving bins with crossbars.

Equipped as standard with quick hooking/unhooking and connection tubes.



CM 180/15 PF			
B	Larghezza - Width	mm	1000
C	Altezza - Height	mm	560
H	Baricentro senza carico - Barycentre without load	mm	100
I	Spessore - Thickness	mm	160
α	Angolo di rovesciamento - Tilting angle	°	180°
Q	Portata max. (in trasferimento) - Maximum load (during transfer)	Kg	1500
-	Portata di esercizio (in rovesciamento) - Operating capacity (during tilting)	Kg	700
-	Pressione di esercizio - Operating pressure	bar	140
-	Peso - Weight	Kg	154
-	Linee idrauliche necessarie - Required hydraulic lines	n.	2 (1 leva d.e.) (1 d.c. lever)
-	Forche fisse - Fixed forks		-
-	Forche FEM - FEM forks		Opzionale - Optional

Contenitore per uva

Grape container



CM1 - CM2

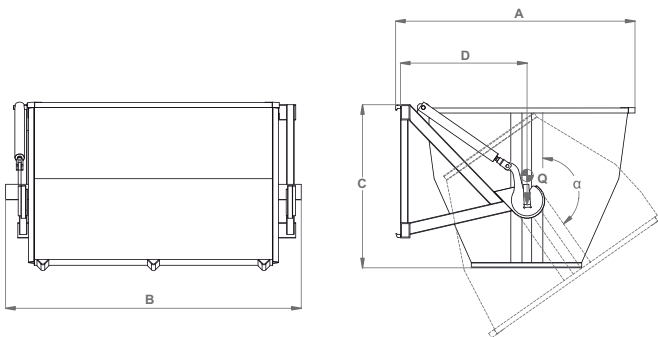
Realizzato in lamiera (mod.CM1) o in acciaio inox (mod. CM2) è indicato per la raccolta di uva, patate, barbabietole, cereali...

Un apposito telaio applicato ad un elevatore consente l'aggancio bilaterale, il trasporto ed il rovesciamento idraulico.

Dotato di serie di aggancio rapido e tubi di connessione.

Made of sheet metal (Model CM1) or stainless steel (Model CM2). It is recommended for collecting grapes, potatoes, beetroot, cereals...

A specific frame applied to a lift truck allows bilateral hooking, transportation and hydraulic tipping. Equipped as standard with quick hooking and connection tubes.



CM1 - CM2			
Attacco			TPI
A	Lunghezza - Length	mm	1350
B	Larghezza - Width	mm	1460
C	Altezza - Height	mm	850
D	Baricentro contenitore - Container gravity centre	mm	750
α	Angolo di rotazione - Rotation angle	°	145°
Q	Portata massima - Max. load	Kg	800
-	Capacità - Capacity	Lt	1000
-	Peso - Weight	Kg	145
-	Linee idrauliche necessarie - Required hydraulic lines	n°	2 (1 leva d.e.) - (1 d.c. lever)
-	Ribaltamento - Tilting		Idraulico - Hydraulic
-	Aggancio contenitori - Containers coupling point		Automatico - Automatic

Benna idraulica

Hydraulic bucket



CMBL - CMBL/X

Applicabile a carrelli elevatori, è indicata (mod. CMBL) per la movimentazione di prodotti sfusi, sabbia, ghiaia, neve...

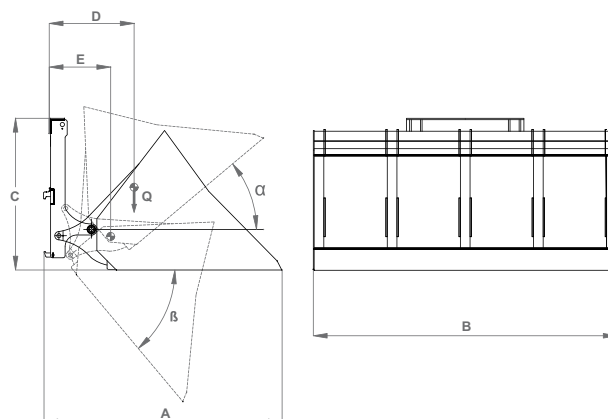
Nella versione con cucchiaio benna realizzato in acciaio inox (mod. CMBL/X) è indicata per la movimentazione di prodotti alimentari.

Dotate di serie di aggancio/sgancio rapido e tubi di connessione.

Can be applied to forklift trucks. Recommended (Mod. CMBL) for moving loose products, sand, gravel, snow...

The version with stainless steel spoonbucket (mod. CMBL/X) is recommended for moving foodstuffs.

Equipped as standard with quick hooking/unhooking and connection tubes.



CMBL - CMBL/X							
Modello - Model			400	450	550	600	700
			400 INOX	450 INOX	550 INOX		
A	Lunghezza - Length	mm	1200	1200	1200	1200	1200
B	Larghezza - Width	mm	1150	1350	1550	1750	1950
C	Altezza - Height	mm	960	960	960	960	960
D	Baricentro del carico - Barycentre of the load	mm	600	600	600	600	600
E	Baricentro senza carico - Barycentre without load	mm	350	350	350	350	350
α	Angolo di richiamo - Articulation angle	°	40	40	40	40	40
β	Angolo di scarico - Unloading angle	°	50	50	50	50	50
-	Usò consigliato - Recommended use		Sabbia e Ghiaia - Sand and Gavel				
-	Capacità - Capacity	Lt	400	450	550	600	700
Q	Portata massima - Maximum load	Kg	400	450	550	600	700
-	Pressione di esercizio - Operating pressure	bar	140	140	140	140	140
-	Peso - Weight	Kg	243	262	282	308	350
-	Linee idrauliche - Hydraulic lines	n.	2 (1 leva doppio effetto) - (1 Dual control lever)				
-	Cilindri di rotazione - Rotation cylinders	n.	1	1	1	2	2

Benna idraulica

Hydraulic bucket



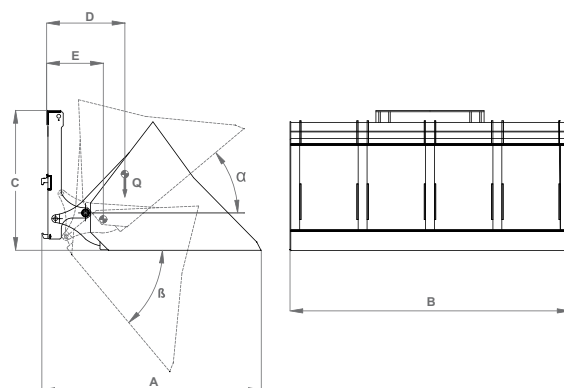
CMBL/M - CMBL/MX

Applicabile a carrelli elevatori, è indicata (mod. CMBL/M) per la movimentazione di prodotti sfusi, cereali, olive, neve...

Nella versione con cucchiaio benna realizzato in acciaio inox (mod. CMBL/MX) è indicata per la movimentazione di prodotti alimentari. Dotate di serie di aggancio/sgancio rapido e tubi di connessione.

Can be applied to forklift trucks. Recommended (Model CMBL/M) for moving loose products, cereal, olives, snow...

The version with stainless steel spoonbucket (mod. CMBL/MX) is recommended for moving foodstuffs. Equipped as standard with quick hooking/unhooking and connection tubes.



CMBL/M - CMBL/MX								
Modello - Model			580	680	780	880	1000	1700
			580 INOX	680 INOX				
A	Lunghezza - Length	mm	1400	1400	1400	1400	1400	1700
B	Larghezza - Width	mm	1150	1350	1550	1750	1950	2200
C	Altezza - Height	mm	960	960	960	960	960	1120
D	Baricentro del carico - Barycentre of the load	mm	700	700	700	700	700	900
E	Baricentro senza carico - Barycentre without load	mm	490	490	490	490	490	670
α	Angolo di richiamo - Articulation angle	°	40	40	40	40	40	40
β	Angolo di scarico - Unloading angle	°	50	50	50	50	50	50
-	Usò consigliato - Recommended use		Cereali - Cereals					
-	Capacità - Capacity	Lt	580	680	780	880	1000	1700
Q	Portata massima - Maximum load	Kg	490	580	660	750	850	1450
-	Pressione di esercizio - Operating pressure	bar	140	140	140	140	140	140
-	Peso - Weight	Kg	292	315	370	400	430	600
-	Linee idrauliche - Hydraulic lines	n.	2 (1 leva doppio effetto) - (1 Dual control lever)					
-	Cilindri di rotazione - Rotation cylinders	n.	1	1	2	2	2	2

Benna idraulica inforcabile

Hydraulic forkabled bucket



CMBL/I - CMBL/IX

Applicabile alle forche di carrelli elevatori, è indicata (mod. CMBL/I) per la movimentazione di prodotti sfusi, sabbia, ghiaia, neve...

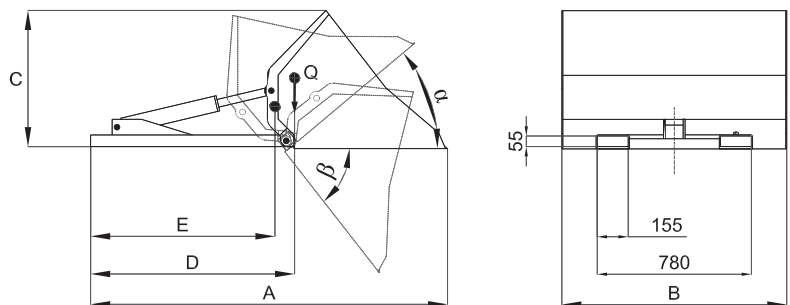
Nella versione con cucchiaio benna realizzato in acciaio inox (mod. CMBL/IX) è indicata per la movimentazione di prodotti alimentari.

Dotate di serie di tubi di connessione.

Can be applied to forklift trucks. Recommended (Model CMBL/I) for moving loose products, sand, gravel, snow...

The version with stainless steel spoonbucket (mod. CMBL/IX) is recommended for moving foodstuffs.

Equipped as standard with quick hooking/unhooking and connection tubes.



CMBL/I - CMBL/IX						
Modello - Model			400	450	550	600
			400 INOX	450 INOX	550 INOX	
A	Lunghezza - Length	mm	1820	1820	1820	1820
B	Larghezza - Width	mm	1150	1350	1550	1750
C	Altezza - Height	mm	720	720	720	720
D	Baricentro del carico - Barycentre of the load	mm	1050	1050	1050	1050
E	Baricentro senza carico - Barycentre without load	mm	950	950	950	950
α	Angolo di richiamo - Articulation angle	°	40	40	40	40
β	Angolo di scarico - Unloading angle	°	50	50	50	50
-	Usò consigliato - Recommended use		Sabbia e Ghiaia - Sand and Gavel			
-	Capacità - Capacity	Lt	400	450	550	600
Q	Portata massima - Maximum load	Kg	400	450	550	600
-	Pressione di esercizio - Operating pressure	bar	140	140	140	140
-	Peso - Weight	Kg	244	275	298	325
-	Linee idrauliche - Hydraulic lines	n.	2 (1 leva doppio effetto) - (1 Dual control lever)			
-	Cilindri di rotazione - Rotation cylinders	n.	1	1	1	2

Benna idraulica inforcabile

Hydraulic forkabled bucket



CMBL/I.M - CMBL/I.MX

Applicabile alle forche di carrelli elevatori, è indicata (mod. CMBL/I.M) per la movimentazione di prodotti sfusi, cereali, olive, neve...

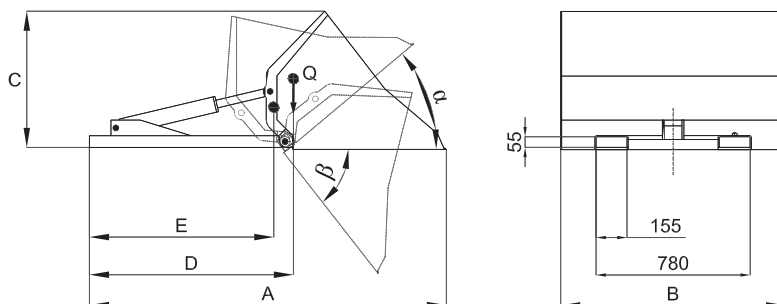
Nella versione con cucchiaio benna realizzato in acciaio inox (mod. CMBL/I.MX) è indicata per la movimentazione di prodotti alimentari.

Dotate di serie di tubi di connessione.

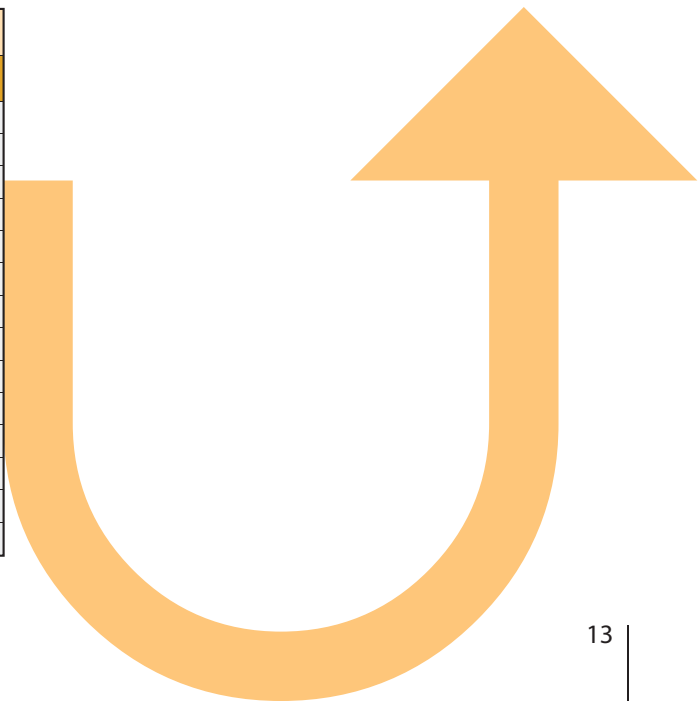
Can be applied to forklift trucks. Recommended (Model CMBL/I.M) for moving loose products, cereal, olives, snow...

The version with stainless steel spoonbucket (mod. CMBL/I.MX) is recommended for moving foodstuffs.

Equipped as standard with quick hooking/unhooking and connection tubes.



CMBL/I.M - CMBL/I.MX					
Modello - Model			580	680	780
			580 INOX	680 INOX	
A	Lunghezza - Length	mm	2020	2020	2020
B	Larghezza - Width	mm	1150	1350	1550
C	Altezza - Height	mm	820	820	820
D	Baricentro del carico - Barycentre of the load	mm	1150	1150	1150
E	Baricentro senza carico - Barycentre without load	mm	1090	1090	1090
α	Angolo di richiamo - Articulation angle	°	40	40	40
β	Angolo di scarico - Unloading angle	°	52	52	52
-	Usò consigliato - Recommended use		Cereali - Cereals		
-	Capacità - Capacity	Lt	580	680	780
Q	Portata massima - Maximum load	Kg	490	580	660
-	Pressione di esercizio - Operating pressure	bar	140	140	140
-	Peso - Weight	Kg	292	350	362
-	Linee idrauliche - Hydraulic lines	n.	2 (1 leva doppio effetto) (1 Dual control lever)		
-	Cilindri di rotazione - Rotation cylinders	n.	1	1	2



Benna meccanica inforcabile

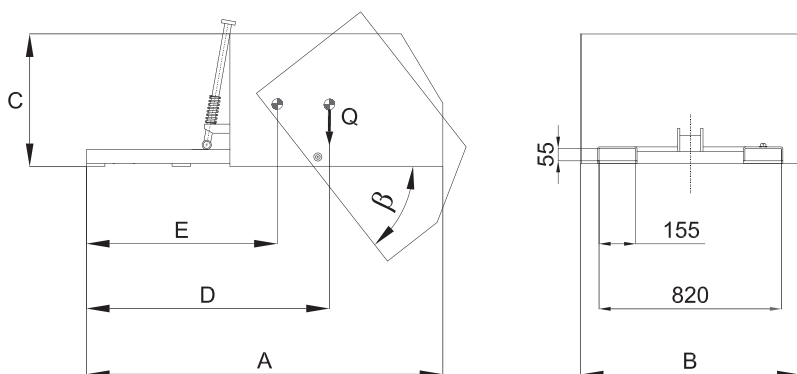
Forkable mechanical bucket



CMBL/MF

Applicabile alle forche di carrelli elevatori, è indicata per la movimentazione di prodotti sfusi, sabbia, ghiaia, neve...

*Can be applied to the forks of forklift trucks.
Recommended for moving loose products, sand, gravel, snow...*



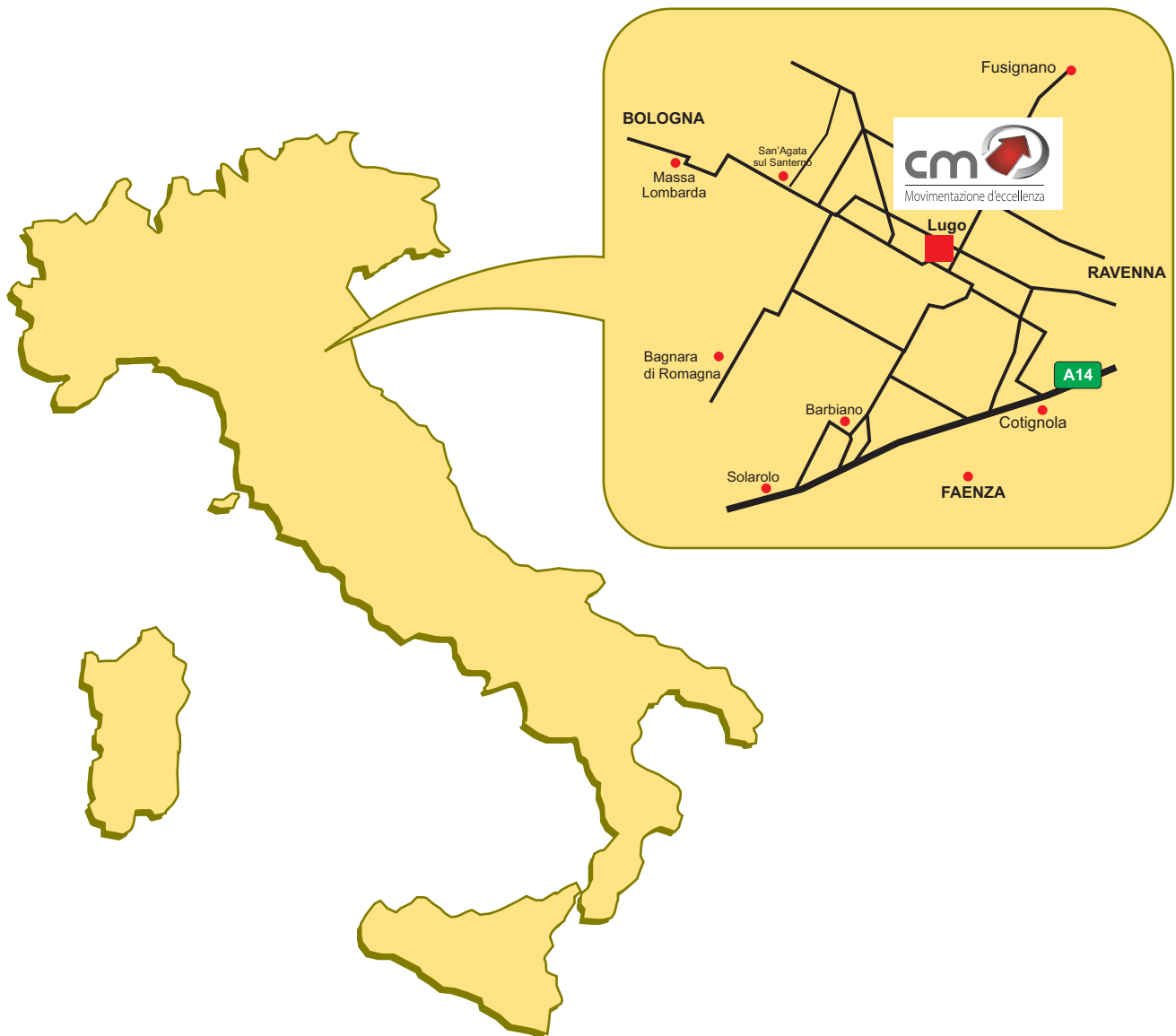
CMBL/MF				
Modello - Model			400	500
A	Lunghezza - Length	mm	1540	1540
B	Larghezza - Width	mm	900	1200
C	Altezza - Height	mm	570	570
D	Baricentro del carico - Barycentre of the load	mm	1050	1050
E	Baricentro senza carico - Barycentre without load	mm	700	700
β	Angolo di scarico - Unloading angle	°	52°	52°
-	Capacità - Capacity - Capacité - Kapazität - Capacidad	m ³	0.4	0.5
Q	Portata massima - Maximum load	Kg	400	500
-	Peso - Weight	Kg	170	190

Dove siamo

Location

Dati tecnici ed immagini sono indicativi. CM, nel suo sforzo di dare un prodotto sempre più aderente alle vostre esigenze, si riserva di apportare aggiornamenti in qualsiasi momento e senza obbligo di preavviso.

Technical data and images are approximate. CM, in its efforts to provide a product which reflects your requirements even more closely, reserves the right to carry out updates at any moment and without any obligation to give prior notice.





C.M. srl
Via Bedazzo, 39 - 48022 LUGO (RA) Italy
Tel. +39 0545 34134 - Fax +39 0545 32117
www.cm-elevatori.it - cm@cm-elevatori.it

Rivenditore autorizzato:
Authorized dealer: