

Rovesciatore idraulico

Hydraulic tipper



CM 165 FLAP PFR/CM 165 FLAP PFR INOX

Applicabile a carrelli elevatori, è ideale per il rovesciamento e la movimentazione di bins.

Dotato di serie di valvola di sequenza, che consente il bloccaggio ed il rovesciamento del bins con un solo comando, aggancio/sgancio rapido e tubi di connessione.

L'innovativo sistema di bloccaggio brevettato valorizza la novità di questo rovesciatore, dotato di forche regolabili per la presa di contenitori di varie misure. Il modello realizzato in acciaio inox è indicato per il settore alimentare, ittico, macellazione...

Can be applied to forklift trucks. Ideal for turning upside down and moving bins. Equipped as standard with a sequence valve which allows bins to be locked and turned upside down with a single command, quick hooking/unhooking and connection tubes.

The innovative patented locking system adds to the originality of this tipper, equipped with adjustable forks which allow holding boxes of several sizes.

The model made of stainless steel, is recommended for the foodstuffs, fish industry and butchery sectors...



Forche in posizione aperta
Forks in open position

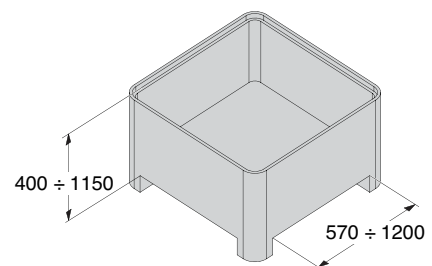
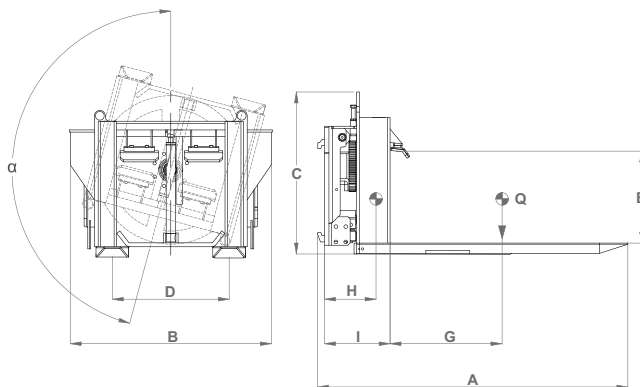
Forche in posizione chiusa
Forks in closed position

Dati tecnici

Technical data

CM 165 FLAP PFR/CM 165 FLAP PFR INOX

CM 165 FLAP PFR				
Modello - Model			CM 165 FLAP PFR	CM 165 FLAP INOX PFR
A	Lunghezza - Length	mm	1450	1450
B	Larghezza - Width	mm	930	930
C	Altezza - Height	mm	750	750
D	Interasse forche - Fork base	mm	420 ÷ 750	420 ÷ 750
E	Altezza contenitori - Height of containers	mm	400 ÷ 1150	400 ÷ 1150
H	Baricentro senza carico - Barycentre without load	mm	280	280
G	Baricentro del carico - Barycentre of the load	mm	500	500
I	Spessore - Thickness	mm	350	350
α	Angolo di rovesciamento - Tilting angle	°	165	165
Q	Portata max. (in trasferimento) - Maximum load (during transfer)	Kg	1500	1500
-	Portata di esercizio (in rovesciamento) - Operating capacity (during tilting)	Kg	1200	1200
-	Pressione di esercizio - Operating pressure	bar	140	140
-	Peso - Weight	Kg	327	327
-	Linee idrauliche necessarie - Required hydraulic lines	n.	2 (1 leva d.e.) (1 d.c. lever)	2 (1 leva d.e.) (1 d.c. lever)
-	Forche regolabili - Adjustable forks		150x40 L=1080	150x40 L=1080



Movimentazione d'eccellenza

C.M. srl

Via Bedazzo, 39 - 48022 LUGO (RA) Italy
Tel. +39 0545 34134 - Fax +39 0545 32117
www.cm-elevatori.it - cm@cm-elevatori.it

Rivenditore autorizzato:
Authorized dealer: