



ROVESCIATORE IDRAULICO

Hydraulic tipper

CM 180/15 PF



Rovesciatore idraulico per il rovesciamento di contenitori con traverse

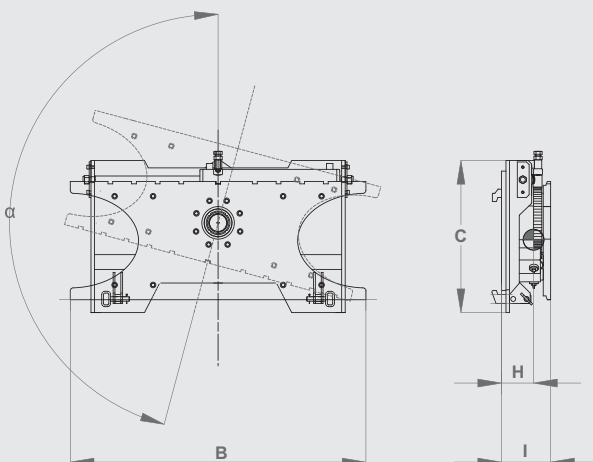
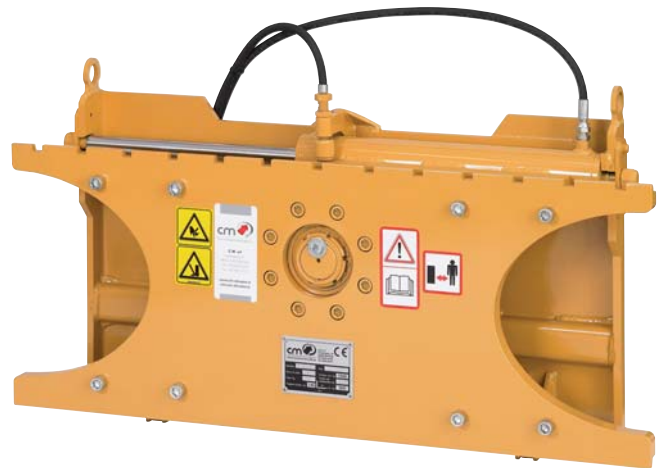
- Applicabile a tutti i carrelli elevatori
- Portata 1500 kg
- Portata in rovesciamento 700 kg
- Rotazione di 180°
- Utilizza le forche del carrello
- Aggancio/sgancio rapido e tubi di connessione.

Ideale per il rovesciamento di bins nel settore ortofrutticolo e alimentare

Hydraulic tipper for overturn bins with crossbars

- *Applicable to all forklift trucks*
- *Capacity 1500 kg*
- *Overturning capacity 700 kg*
- *180° rotation angle*
- *It uses the forklift truck's forks*
- *Quick hooking/unhooking and connection hoses*

Ideal for overturn bins with foodstuffs, fruit and vegetables



CM 180/15 PF

| Modello - Model | | CM 180/15 PF | |
|-----------------|--|--------------|-----------------------------------|
| B | Larghezza - Width | mm | 1000 |
| C | Altezza - Height | mm | 560 |
| H | Baricentro senza carico - Barycentre without load | mm | 100 |
| I | Spessore - Thickness | mm | 160 |
| α | Angolo di rovesciamento - Overturning angle | ° | 180° |
| Q | Portata - Capacity | Kg | 1500 |
| - | Portata in rovesciamento - Overturning capacity | Kg | 700 |
| - | Pressione di esercizio - Operating pressure | bar | 140 |
| - | Peso - Weight | Kg | 154 |
| - | Linee idrauliche necessarie - Required hydraulic lines | n. | 2 (1 leva d.e.) (1 d.c. lever) |
| - | Forche FEM - FEM forks | | Opzionale - Optional |