



BENNA IDRAULICA

Hydraulic bucket

CMBL/M
CMBL/MX



Benna idraulica maggiorata per carrelli elevatori

- Applicabile a tutti i carrelli elevatori
- Capacità da 580 a 1700 litri
- Larghezza cucchiaio da 1150 a 2200 mm
- Disponibile con 1 o 2 cilindri
- Aggancio/sgancio rapido e tubi di connessione.
- Realizzato anche nella versione in acciaio inox

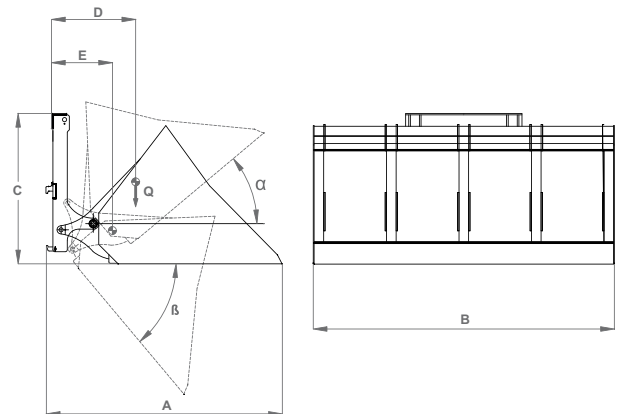
Ideale per la movimentazione di prodotti sfusi, cereali, olive, neve (mod. CMBL/M) e di prodotti alimentari nella versione in acciaio inox (mod. CMBL/MX)



Hydraulic increased bucket applicable to forklift trucks

- Applicable to all forklift trucks
- Capacity from 580 to 1700 liters
- Spoonbucket width from 1150 to 2200 mm
- Available with 1 or 2 cylinders
- Quick hooking/unhooking and connection hoses
- Also available in stainless steel version

Recommended for material handling as loose products, cereals, olives, snow (mod. CMBL/M) and for material handling of foodstuff in version with stainless steel spoonbucket (mod. CMBL/MX)



CMBL/M - CMBL/MX								
Modello - Model			580	680	780	880	1000	1700
			580 INOX	680 INOX				
A	Lunghezza - Length	mm	1400	1400	1400	1400	1400	1700
B	Larghezza - Width	mm	1150	1350	1550	1750	1950	2200
C	Altezza - Height	mm	960	960	960	960	960	1120
D	Baricentro del carico - Barycentre of the load	mm	700	700	700	700	700	900
E	Baricentro senza carico - Barycentre without load	mm	490	490	490	490	490	670
α	Angolo di richiamo - Articulation angle	°	40	40	40	40	40	40
β	Angolo di scarico - Unloading angle	°	50	50	50	50	50	50
-	Usò consigliato - Recommended use		Cereali - Cereals					
-	Capacità - Capacity	Lt	580	680	780	880	1000	1700
Q	Portata massima - Maximum load	Kg	490	580	660	750	850	1450
-	Pressione di esercizio - Operating pressure	bar	140	140	140	140	140	140
-	Peso - Weight	Kg	292	315	370	400	430	600
-	Linee idrauliche - Hydraulic lines	n.	2 (1 leva doppio effetto) - (1 Dual control lever)					
-	Cilindri di rotazione - Rotation cylinders	n.	1	1	2	2	2	2