



BENNA IDRAULICA INFORCABILE

Hydraulic forkable bucket

CMBL/I.M

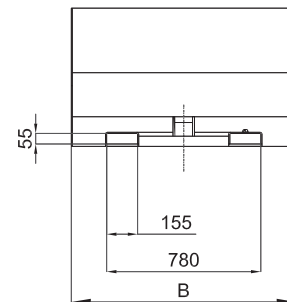
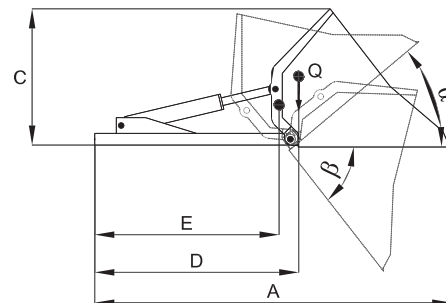
CMBL/I.MX



Benna idraulica maggiorata inforcabile applicabile alle forche di carrelli elevatori

- Applicabile a tutti i carrelli elevatori
- Capacità da 580 a 780 litri
- Larghezza cucchiaio da 1150 a 1550 mm
- Disponibile con 1 o 2 cilindri
- Aggancio/sgancio rapido e tubi di connessione
- Realizzato anche nella versione in acciaio inox

Ideale per la movimentazione di prodotti sfusi, sabbia, ghiaia, neve (mod. CMBL/I.M) e di prodotti alimentari nella versione in acciaio inox (mod. CMBL/I.MX)



Hydraulic forkabled increased bucket applicable to forklift truck's forks

- Applicable to all forklift trucks
- Capacity from 580 to 780 liters
- Spoonbucket width from 1150 to 1550 mm
- Available with 1 or 2 cylinders
- Quick hooking/unhooking and connection hoses
- Also available in stainless steel version

Recommended for material handling as loose products, sand, gravel, snow (mod. CMBL/I.M) and for material handling of foodstuff in version with stainless steel spoonbucket (mod. CMBL/I.MX)

CMBL/I.M - CMBL/I.MX					
Modello - Model			580	680	780
			580 INOX	680 INOX	
A	Lunghezza - Length	mm	2020	2020	2020
B	Larghezza - Width	mm	1150	1350	1550
C	Altezza - Height	mm	820	820	820
D	Baricentro del carico - Barycentre of the load	mm	1150	1150	1150
E	Baricentro senza carico - Barycentre without load	mm	1090	1090	1090
α	Angolo di richiamo - Articulation angle	°	40	40	40
β	Angolo di scarico - Unloading angle	°	52	52	52
-	Usò consigliato - Recommended use		Cereali - Cereals		
-	Capacità - Capacity	Lt	580	680	780
Q	Portata massima - Maximum load	Kg	490	580	660
-	Pressione di esercizio - Operating pressure	bar	140	140	140
-	Peso - Weight	Kg	292	350	362
-	Linee idrauliche - Hydraulic lines	n.	2 (1 leva doppio effetto) (1 Dual control lever)		
-	Cilindri di rotazione - Rotation cylinders	n.	1	1	2