



CONTENITORE PER UVA *Grapes container*

CM1 / CM2 INOX



Contenitore per elevatori idraulici per la raccolta di uva, patate, barbabietole, cereali

- Applicabile a tutti gli elevatori idraulici
- Capacità 1000 litri
- Contenitore realizzato in lamiera (mod. CM1) o in acciaio inox (mod. CM2).
- Telaio con aggancio bilaterale per trasporto e rovesciamento idraulico
- Aggancio rapido e tubi di connessione

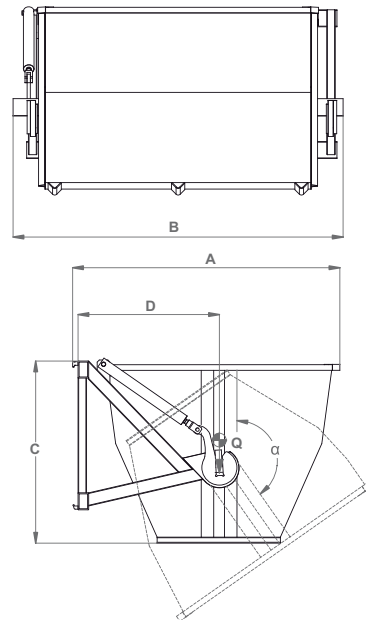
Raccolta di uva, patate, barbabietole, cereali, etc.



Container for hydraulic forklifts for harvesting of grapes, potatoes, beetroot, cereals

- Applicable to all hydraulic forklifts
- Capacity 1000 liters
- Container made of sheet metal (mod. CM1) or stainless steel (mod. CM2)
- Specific frame with bilateral hooking for transportation for hydraulic tipping
- Quick hooking/unhooking and connection hoses

Recommended for collecting grapes, potatoes, beetroot, cereals, etc.



CM1 - CM2 INOX			
A	Lunghezza - <i>Length</i>	mm	1350
B	Larghezza - <i>Width</i>	mm	1460
C	Altezza - <i>Height</i>	mm	850
D	Baricentro contenitore - <i>Container gravity centre</i>	mm	750
α	Angolo di rotazione - <i>Rotation angle</i>	°	145°
Q	Portata massima - <i>Max. load</i>	Kg	800
-	Capacità - <i>Capacity</i>	Lt	1000
-	Peso - <i>Weight</i>	Kg	145
-	Linee idrauliche necessarie - <i>Required hydraulic lines</i>	n°	2 (1 leva d.e.) - (1 d.c. lever)
-	Ribaltamento - <i>Overturning</i>		Idraulico - <i>Hydraulic</i>
-	Aggancio contenitori - <i>Containers coupling point</i>		Automatico - <i>Automatic</i>