



ROVESCIAIORE IDRAULICO

Renverseur hydraulique

CM 165 FLAP PFR



Rovesciatore idraulico con forche regolabili per bins di tutte le misure

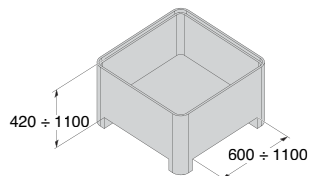
- Applicabile a tutti i carrelli elevatori
- Portata 1500 kg
- Portata in rovesciamento 1200 Kg
- Sistema di bloccaggio brevettato
- Forche regolabili per contenitori di varie misure
- Valvola di sequenza per rovesciare con un solo comando
- Aggancio/sgancio rapido e tubi di connessione

Ideale per il rovesciamento di bins nel settore ortofrutticolo e alimentare

Renverseur hydraulique avec fourches réglables pour palox de toutes dimensions

- *Applicable à tous types de chariots élévateurs*
- *Charge 1500 Kg.*
- *Charge de renversement 1200 Kg.*
- *Système de blocage breveté*
- *Fourches réglables pour palox de différentes dimensions*
- *Soupape de séquence pour renverser par une seule commande*
- *Accrochage/déaccrochage rapide et tuyaux de connexion*

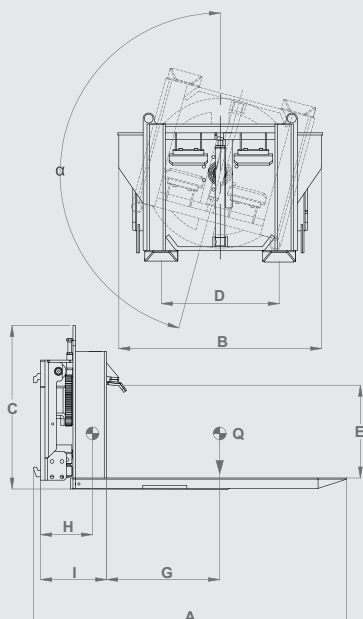
Idéal pour le déplacement de palox dans le secteur des fruits et légumes et alimentaire



Forche in posizione aperta
Fourches en position ouverte



Forche in posizione chiusa
Fourches en position fermée



CM 165 FLAP PFR

Modello - Modèle		CM 165 FLAP PFR	
A	Lunghezza - Longueur	mm	1450
B	Larghezza - Largeur	mm	930
C	Altezza - Hauteur	mm	750
D	Interasse forche - Entraxe des fourches	mm	450 ± 750
E	Altezza contenitori - Hauteur des palox	mm	420 ± 1100
H	Baricentro senza carico - Barycentre sans charge	mm	280
G	Baricentro del carico - Barycentre avec charge	mm	500
I	Spessore - Epaisseur	mm	350
α	Angolo di rovesciamento - Angle de renversement	°	165
Q	Portata - Charge	Kg	1500
-	Portata in rovesciamento - Charge en renversement	Kg	1200
-	Pressione di esercizio - Pression de travail	bar	140
-	Peso - Poids	Kg	327
-	Linee idrauliche necessarie - Lignes hydrauliques nécessaires	n.	2 (1 leva d.e.) (1 levier d.e.)
-	Forche regolabili - Fourches réglables		130x40 L=1080