



ROVESCIATORE IDRAULICO

Renverseur hydraulique

CM 165 FLAP



Rovesciatore idraulico per bins con sistema di bloccaggio brevettato

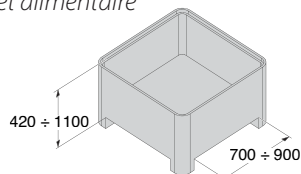
- Applicabile a tutti i carrelli elevatori
- Portata 1500 kg
- Portata in rovesciamento 750 Kg
- Sistema di bloccaggio brevettato
- Valvola di sequenza per rovesciare con un solo comando
- Aggancio/sgancio rapido e tubi di connessione
- Realizzato anche nella versione in acciaio inox

Ideale per il rovesciamento di bins nel settore ortofrutticolo e alimentare

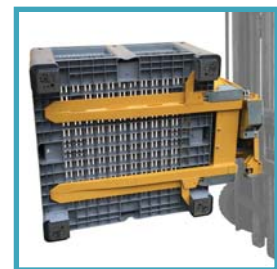
Renverseur hydraulique pour palox avec système de blocage brevété

- *Applicable à tous types de chariots élévateurs*
- *Charge 1500 Kg.*
- *Charge de renversement 750 Kg.*
- *Système de blocage brevété*
- *Soupape de séquence pour renverser par une seule commande*
- *Accrochage/déaccrochage rapide et tuyaux de connexion*
- *Fabriqués même en version inox*

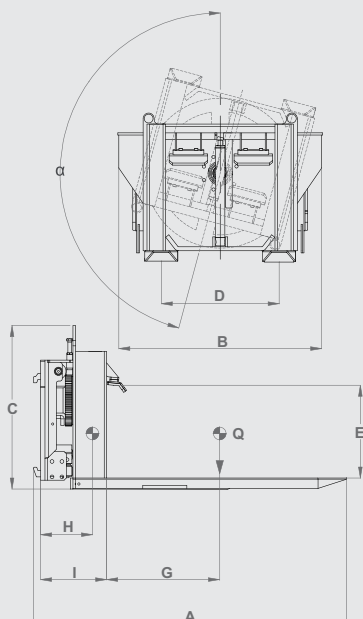
Idéal pour le déplacement de palox dans le secteur des fruits et légumes et alimentaire



Versione con piastra inforcabile
Version avec plaque applicable aux fourches



Sistema di bloccaggio
Système de blocage



CM 165 FLAP			
Modello - Modèle			CM 165 FLAP
A	Lunghezza - Longueur	mm	1390
B	Larghezza - Largeur	mm	930
C	Altezza - Hauteur	mm	750
D	Interasse forche - Entraxe des fourches	mm	550
E	Altezza contenitori - Hauteur des palox	mm	420 ± 1100
H	Baricentro senza carico - Barycentre sans charge	mm	155
G	Baricentro del carico - Barycentre avec charge	mm	500
I	Spessore - Epaisseur	mm	305
α	Angolo di rovesciamento - Angle de renversement	°	165
Q	Portata - Charge	Kg	1500
-	Portata in rovesciamento - Charge en renversement	Kg	750
-	Pressione di esercizio - Pression de travail	bar	140
-	Peso - Poids	Kg	282
-	Linee idrauliche necessarie - Lignes hydrauliques nécessaires	n.	2 (1 leva d.e.) (1 levier d.e.)
-	Forche fisse - Fourches fixes		130x40 L=1080