



ROVESCIATORE IDRAULICO *Renverseur hydraulique*

CM 180/15 PF



Rovesciatore idraulico per il rovesciamento di contenitori con traverse

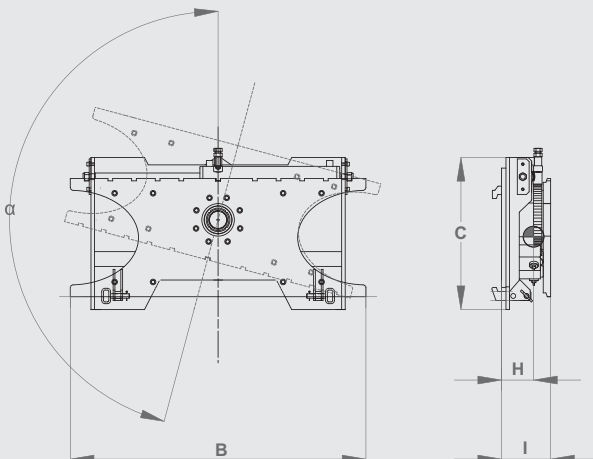
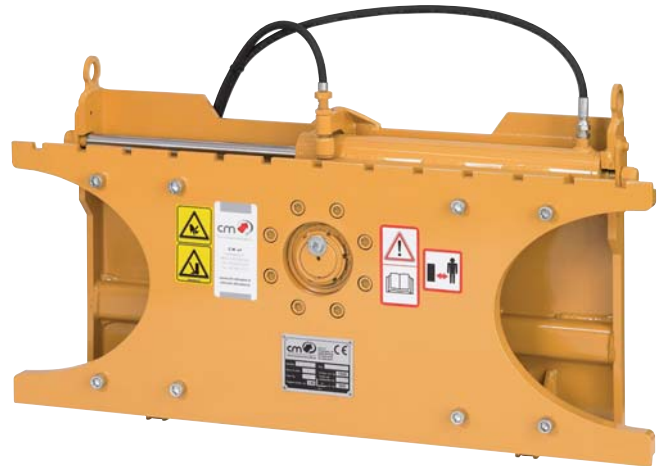
- Applicabile a tutti i carrelli elevatori
- Portata 1500 kg
- Portata in rovesciamento 700 kg
- Rotazione di 180°
- Utilizza le forche del carrello
- Aggancio/sgancio rapido e tubi di connessione.

Ideale per il rovesciamento di bins nel settore ortofrutticolo e alimentare

Renverseur hydraulique pour renverser palox avec barreaux

- *Applicable à tous types de chariots élévateurs*
- *Charge 1500 Kg.*
- *Charge de renversement 700 Kg.*
- *Rotation 180°*
- *Utilise les fourches du chariot élévateur*
- *Accrochage/déaccrochage rapide et tuyaux de connexion*

Idéal pour le déplacement de palox dans le secteur des fruits et légumes et alimentaire



CM 180/15 PF

Modello - Modèle		CM 180/15 PF	
B	Larghezza - <i>Largeur</i>	mm	1000
C	Altezza - <i>Hauteur</i>	mm	560
H	Baricentro senza carico - <i>Barycentre sans charge</i>	mm	100
I	Spessore - <i>Epaisseur</i>	mm	160
α	Angolo di rovesciamento - <i>Angle de renversement</i>	°	180°
Q	Portata - <i>Charge</i>	Kg	1500
-	Portata in rovesciamento - <i>Charge en renversement</i>	Kg	700
-	Pressione di esercizio - <i>Pression de travail</i>	bar	140
-	Peso - <i>Poids</i>	Kg	154
-	Linee idrauliche necessarie - <i>Lignes hydrauliques nécessaires</i>	n.	2 (1 leva d.e.) (1 d.c. lever)
-	Forche FEM - <i>Fourches FEM</i>		Opzionale - <i>Optional</i>