



BENNA IDRAULICA INFORCABILE

Hydraulic forkable bucket

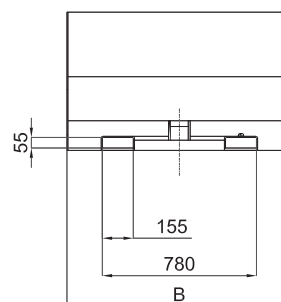
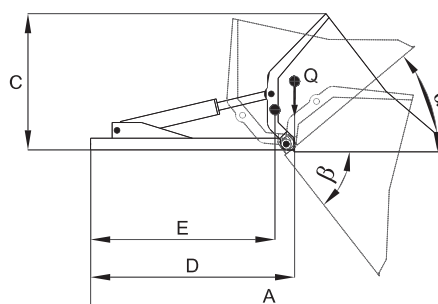
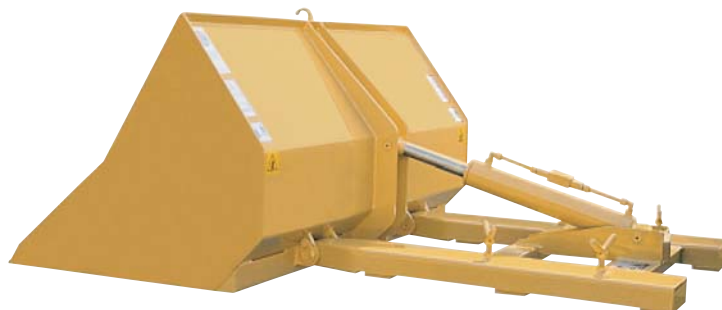
CMBL/I
CMBL/IX



Benna idraulica inforcabile applicabile alle forche di carrelli elevatori

- Applicabile a tutti i carrelli elevatori
- Capacità da 400 a 600 litri
- Larghezza cucchiaio da 1150 a 1750 mm
- Disponibile con 1 o 2 cilindri
- Aggancio/sgancio rapido e tubi di connessione.
- Realizzato anche nella versione in acciaio inox

Ideale per la movimentazione di prodotti sfusi, sabbia, ghiaia, neve (mod. CMBL/I) e di prodotti alimentari nella versione in acciaio inox (mod. CMBL/IX)



Hydraulic forkabled bucket applicable to forklift truck's forks

- *Applicable to all forklift trucks*
- *Capacity from 400 to 600 liters*
- *Spoonbucket width from 1150 to 1750 mm*
- *Available with 1 or 2 cylinders*
- *Quick hooking/unhooking and connection hoses*
- *Also available in stainless steel version*

Recommended for material handling as loose products, sand, gravel, snow (mod. CMBL/I) and for material handling of foodstuff in version with stainless steel spoonbucket (mod. CMBL/IX)

CMBL/I - CMBL/IX			400	450	550	600
Modello - Model			400 INOX	450 INOX	550 INOX	600
A	Lunghezza - Length	mm	1820	1820	1820	1820
B	Larghezza - Width	mm	1150	1350	1550	1750
C	Altezza - Height	mm	720	720	720	720
D	Baricentro del carico - Barycentre of the load	mm	1050	1050	1050	1050
E	Baricentro senza carico - Barycentre without load	mm	950	950	950	950
α	Angolo di richiamo - Articulation angle	°	40	40	40	40
β	Angolo di scarico - Unloading angle	°	50	50	50	50
-	Usò consigliato - Recommended use		Sabbia e Ghiaia - Sand and Gavel			
-	Capacità - Capacity	Lt	400	450	550	600
Q	Portata massima - Maximum load	Kg	400	450	550	600
-	Pressione di esercizio - Operating pressure	bar	140	140	140	140
-	Peso - Weight	Kg	244	275	298	325
-	Linee idrauliche - Hydraulic lines	n.	2 (1 leva doppio effetto) - (1 Dual control lever)			
-	Cilindri di rotazione - Rotation cylinders	n.	1	1	1	2