



## BENNA IDRAULICA INFORCABILE

*Benne hydraulique pour fourches*

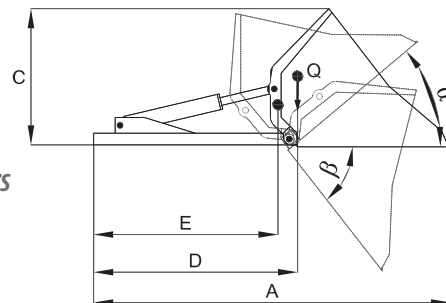
**CMBL/I**  
**CMBL/IX**



### Benna idraulica inforcabile applicabile alle forche di carrelli elevatori

- Applicabile a tutti i carrelli elevatori
- Capacità da 400 a 600 litri
- Larghezza cucchiaio da 1150 a 1750 mm
- Disponibile con 1 o 2 cilindri
- Aggancio/sgancio rapido e tubi di connessione.
- Realizzato anche nella versione in acciaio inox

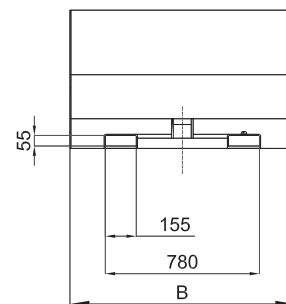
Ideale per la movimentazione di prodotti sfusi, sabbia, ghiaia, neve (mod. CMBL/I) e di prodotti alimentari nella versione in acciaio inox (mod. CMBL/IX)



### Benne hydraulique applicable aux fourches des chariots élévateurs

- Applicable à tous types de chariots élévateurs
- Capacité de 400 jusqu'à 600 litres
- Largeur godet de 1150 jusqu'à 1750 mm
- Disponible avec 1 ou bien 2 vérins
- Accrochage/déaccrochage rapide et tuyaux de connexion
- Réalisée même en version de acier inox

Idéal pour le déplacement de produits à la pièce, sable, gravier, neige (mod. CMBL/I) et de produits alimentaires en la version de acier inox (mod. CMBL/IX)



CMBL/I - CMBL/IX			400	450	550	600
Modello - Modèle			400 INOX	450 INOX	550 INOX	600
<b>A</b>	Lunghezza - Longueur	mm	1820	1820	1820	1820
<b>B</b>	Larghezza - Largeur	mm	1150	1350	1550	1750
<b>C</b>	Altezza - Hauteur	mm	720	720	720	720
<b>D</b>	Baricentro del carico - Barycentre de la charge	mm	1050	1050	1050	1050
<b>E</b>	Baricentro senza carico - Barycentre sans charge	mm	950	950	950	950
<b>α</b>	Angolo di richiamo - Angle d'inclinaison	°	40	40	40	40
<b>β</b>	Angolo di scarico - Angle de déchargement	°	50	50	50	50
-	Usò consigliato - Emploi conseillé		Sabbia e Ghiaia - Sable et Gravier			
-	Capacità - Capacité	Lt	400	450	550	600
<b>Q</b>	Portata massima - Charge maximum	Kg	400	450	550	600
-	Pressione di esercizio - Prèssion d'exercice	bar	140	140	140	140
-	Peso - Poids	Kg	244	275	298	325
-	Linee idrauliche - Lignes hydrauliques	n.	2 (1 leva doppio effetto) - 2 (1 levier double effet)			
-	Cilindri di rotazione - Vérins de rotation	n.	1	1	1	2