



BENNA IDRAULICA

Benne hydraulique

CMBL
CMBL/X



Benna idraulica per carrelli elevatori

- Applicabile a tutti i carrelli elevatori
- Capacità da 400 a 700 litri
- Larghezza cucchiaio da 1150 a 1950 mm
- Disponibile con 1 o 2 cilindri
- Aggancio/sgancio rapido e tubi di connessione.
- Realizzato anche nella versione in acciaio inox

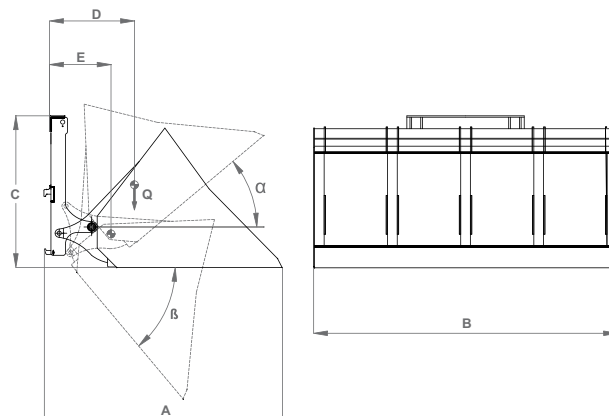
Ideale per la movimentazione di prodotti sfusi, sabbia, ghiaia, neve (mod. CMBL) e di prodotti alimentari nella versione in acciaio inox (mod. CMBL/X)



Benne hydraulique pour chariots élévateurs

- Applicable à tous types de chariots élévateurs
- Capacité de 400 jusqu'à 700 litres
- Largeur godet de 1150 jusqu'à 1950 mm
- Disponible avec 1 ou bien 2 vérins
- Accrochage/déaccrochage rapide et tuyaux de connexion
- Réalisée même en version de acier inox

Idéal pour le déplacement de produits à la pièce, sable, gravier, neige (mod. CMBL) et de produits alimentaires en la version de acier inox (mod. CMBL/X)



CMBL - CMBL/X			400	450	550	600	700
Modello - Modèle			400 INOX	450 INOX	550 INOX		
A	Lunghezza - Longueur	mm	1200	1200	1200	1200	1200
B	Larghezza - Largeur	mm	1150	1350	1550	1750	1950
C	Altezza - Hauteur	mm	960	960	960	960	960
D	Baricentro del carico - Barycentre de la charge	mm	600	600	600	600	600
E	Baricentro senza carico - Barycentre sans charge	mm	350	350	350	350	350
α	Angolo di richiamo - Angle d'inclinaison	°	40	40	40	40	40
β	Angolo di scarico - Angle de déchargement	°	50	50	50	50	50
-	Usò consigliato - Emploi conseillé		Sabbia e Ghiaia - Sable et Gravier				
-	Capacità - Capacité	Lt	400	450	550	600	700
Q	Portata massima - Charge maximum	Kg	400	450	550	600	700
-	Pressione di esercizio - Pression d'exercice	bar	140	140	140	140	140
-	Peso - Poids	Kg	243	262	282	308	350
-	Linee idrauliche - Lignes hydrauliques	n.	2 (1 leva doppio effetto) - 2 (1 levier double effet)				
-	Cilindri di rotazione - Vérins de rotation	n.	1	1	1	2	2