



CONTENITORE PER UVA *Réceptient pour raisin*

CM1 / CM2 INOX



Contenitore per elevatori idraulici per la raccolta di uva, patate, barbabietole, cereali

- Applicabile a tutti gli elevatori idraulici
- Capacità 1000 litri
- Contenitore realizzato in lamiera (mod. CM1) o in acciaio inox (mod. CM2).
- Telaio con aggancio bilaterale per trasporto e rovesciamento idraulico
- Aggancio rapido e tubi di connessione

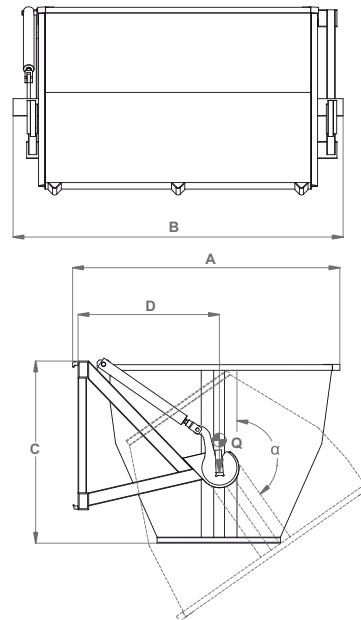
Raccolta di uva, patate, barbabietole, cereali, etc.



Réceptient applicable à élévateurs hydrauliques pour le vendage de raisin et la récolte de pommes de terre, betteraves, céréales

- *Applicable à tous les types de chariots élévateurs*
- *Capacité 1000 litres*
- *Réceptient réalisé en tôle (mod. CM1) ou bien en acier inox (mod. CM2)*
- *Chassis avec accrochage bilatéral pour déplacement et renversement hydraulique*
- *Accrochage rapide et tuyaux de connexion*

Vendage de raisin, récolte de pommes de terre, betteraves, céréales, etc.



CM1 - CM2 INOX			
A	Lunghezza - <i>Longueur</i>	mm	1350
B	Larghezza - <i>Largeur</i>	mm	1460
C	Altezza - <i>Hauteur</i>	mm	850
D	Baricentro contenitore - <i>Barycentre réceptient</i>	mm	750
α	Angolo di rotazione - <i>Angle de rotation</i>	°	145°
Q	Portata massima - <i>Charge maximum</i>	Kg	800
-	Capacità - <i>Capacité</i>	Lt	1000
-	Peso - <i>Poids</i>	Kg	145
-	Linee idrauliche necessarie - <i>Lignes hydrauliques nécessaires</i>	n°	2 (1 leva d.e.) - (1 levier d.e.)
-	Ribaltamento - <i>Renversement</i>		Idraulico - <i>Hydraulique</i>
-	Aggancio contenitori - <i>Accrochage réceptients</i>		Automatico - <i>Automatique</i>