



BENNA IDRAULICA

Pala hidráulica

CMBL

CMBL/X



Benna idraulica per carrelli elevatori

- Applicabile a tutti i carrelli elevatori
- Capacità da 400 a 700 litri
- Larghezza cucchiaio da 1150 a 1950 mm
- Disponibile con 1 o 2 cilindri
- Aggancio/sgancio rapido e tubi di connessione.
- Realizzato anche nella versione in acciaio inox

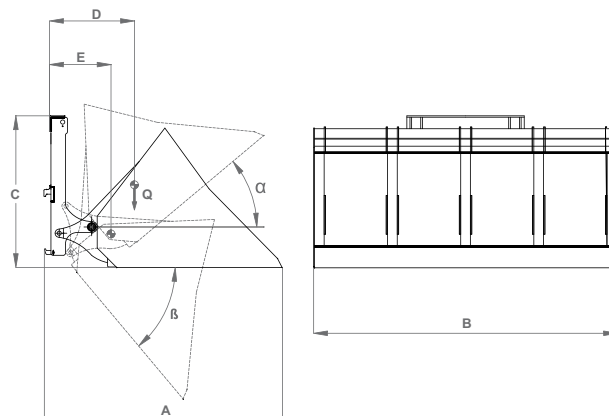
Ideale per la movimentazione di prodotti sfusi, sabbia, ghiaia, neve (mod. CMBL) e di prodotti alimentari nella versione in acciaio inox (mod. CMBL/X)



Pala hidráulica para carretillas elevadoras

- Aplicable a todas las carretillas elevadoras
- Capacidad de 400 a 700 litros
- Ancho cuchara de 1150 a 1950 mm
- Disponible con 1 o 2 cilindros
- Enganche/desenganche rápido y mangueras de conexión
- También fabricada en la versión de acero inoxidable

Ideal para el desplazamiento de material a granel, arena, grava, nieve (mod. CMBL) y de productos alimentarios en versión de acero inoxidable (mod. CMBL/X)



CMBL - CMBL/X			400	450	550	600	700
Modello - Modelo			400 INOX	450 INOX	550 INOX		
A	Lunghezza - Largo	mm	1200	1200	1200	1200	1200
B	Larghezza - Ancho	mm	1150	1350	1550	1750	1950
C	Altezza - Altura	mm	960	960	960	960	960
D	Baricentro del carico - Centro de gravedad con carga	mm	600	600	600	600	600
E	Baricentro senza carico - Centro de gravedad sin carga	mm	350	350	350	350	350
α	Angolo di richiamo - Angulo de inclinación	°	40	40	40	40	40
β	Angolo di scarico - Angulo de descargue	°	50	50	50	50	50
-	Usò consigliato - Uso recomendado		Sabbia e Ghiaia - Arena y Grava				
-	Capacità - Capacidad	Lt	400	450	550	600	700
Q	Portata massima - Capacidad de carga máxima	Kg	400	450	550	600	700
-	Pressione di esercizio - Presión de trabajo	bar	140	140	140	140	140
-	Peso - Peso	Kg	243	262	282	308	350
-	Linee idrauliche - Líneas hidráulicas necesarias	n.	2 (1 leva doppio effetto) - 2 (1 palanca de doble efecto)				
-	Cilindri di rotazione - Cilindros de vuelta	n.	1	1	1	2	2