



BENNA IDRAULICA INFORCABILE

Pala hidráulica para horquillas

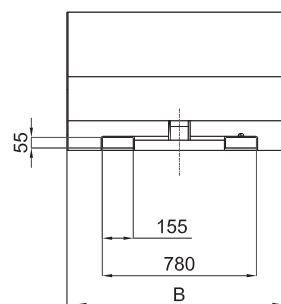
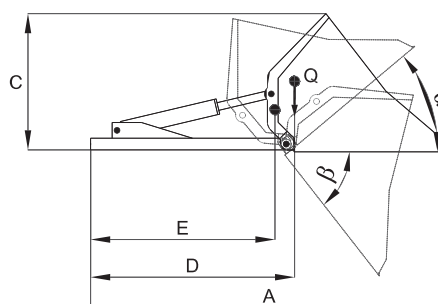
CMBL/I
CMBL/IX



Benna idraulica inforcabile applicabile alle forche di carrelli elevatori

- Applicabile a tutti i carrelli elevatori
- Capacità da 400 a 600 litri
- Larghezza cucchiaio da 1150 a 1750 mm
- Disponibile con 1 o 2 cilindri
- Aggancio/sgancio rapido e tubi di connessione.
- Realizzato anche nella versione in acciaio inox

Ideale per la movimentazione di prodotti sfusi, sabbia, ghiaia, neve (mod. CMBL/I) e di prodotti alimentari nella versione in acciaio inox (mod. CMBL/IX)



Pala hidráulica aplicable a las horquillas de las carretillas elevadoras

- *Aplicable a todas las carretillas elevadoras*
- *Capacidad de 400 a 600 litros*
- *Ancho cuchara de 1150 a 1750 mm*
- *Disponibile con 1 o 2 cilindros*
- *Enganche/desenganche rápido y mangueras de connexion*
- *También fabricada en la versión de acero inoxidable*

Ideal para el desplazamiento de material a granel, arena, grava, nieve (mod. CMBL/I) y de productos alimentarios en versión de acero inoxidable (mod. CMBL/IX)

CMBL/I - CMBL/IX			400	450	550	600
Modello - Modelo			400 INOX	450 INOX	550 INOX	600
A	Lunghezza - Largo	mm	1820	1820	1820	1820
B	Larghezza - Ancho	mm	1150	1350	1550	1750
C	Altezza - Altura	mm	720	720	720	720
D	Baricentro del carico - Centro de gravedad con carga	mm	1050	1050	1050	1050
E	Baricentro senza carico - Centro de gravedad sin carga	mm	950	950	950	950
α	Angolo di richiamo - Angulo de inclinación	°	40	40	40	40
β	Angolo di scarico - Angulo de descargue	°	50	50	50	50
-	Usò consigliato - Uso recomendado		Sabbia e Ghiaia - Arena y Grava			
-	Capacità - Capacidad	Lt	400	450	550	600
Q	Portata massima - Capacidad de carga máxima	Kg	400	450	550	600
-	Pressione di esercizio - Presión de trabajo	bar	140	140	140	140
-	Peso - Peso	Kg	244	275	298	325
-	Linee idrauliche - Líneas hidráulicas necesarias	n.	2 (1 leva doppio effetto) - 2 (1 palanca de doble efecto)			
-	Cilindri di rotazione - Cilindros de vuelta	n.	1	1	1	2