



## BENNA IDRAULICA INFORCABILE

*Pala hidráulica para horquillas*

**CMBL/I.M**

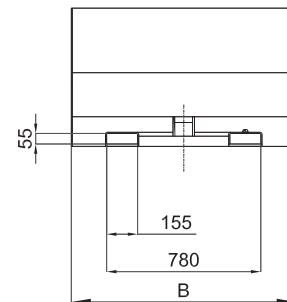
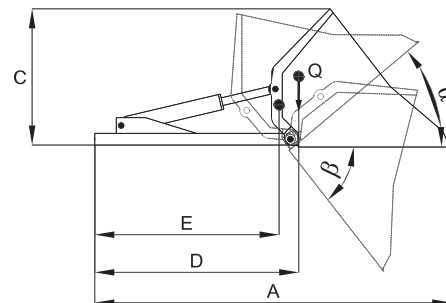
**CMBL/I.MX**



### Benna idraulica maggiorata inforcabile applicabile alle forche di carrelli elevatori

- Applicabile a tutti i carrelli elevatori
- Capacità da 580 a 780 litri
- Larghezza cucchiaio da 1150 a 1550 mm
- Disponibile con 1 o 2 cilindri
- Aggancio/sgancio rapido e tubi di connessione
- Realizzato anche nella versione in acciaio inox

Ideale per la movimentazione di prodotti sfusi, sabbia, ghiaia, neve (mod. CMBL/I.M) e di prodotti alimentari nella versione in acciaio inox (mod. CMBL/I.MX)



### *Pala hidráulica aumentada aplicable a las horquillas de las carretillas elevadoras*

- *Aplicable a todas las carretillas elevadoras*
- *Capacidad de 580 a 780 litros*
- *Ancho cuchara de 1150 a 1550 mm*
- *Disponibile con 1 o 2 cilindros*
- *Enganche/desenganche rápido y mangueras de connexion*
- *También fabricada en la versión de acero inoxidable*

*Ideal para el desplazamiento de material a granel, cereales, olivos, nieve (mod. CMBL/I.M) y de productos alimentarios en versión de acero inoxidable (mod. CMBL/I.MX)*

CMBL/I.M - CMBL/I.MX					
Modello - Modelo			580	680	780
			580 INOX	680 INOX	
<b>A</b>	Lunghezza - Largo	mm	2020	2020	2020
<b>B</b>	Larghezza - Ancho	mm	1150	1350	1550
<b>C</b>	Altezza - Altura	mm	820	820	820
<b>D</b>	Baricentro del carico - Centro de gravedad con carga	mm	1150	1150	1150
<b>E</b>	Baricentro senza carico - Centro de gravedad sin carga	mm	1090	1090	1090
$\alpha$	Angolo di richiamo - Angulo de inclinación	°	40	40	40
$\beta$	Angolo di scarico - Angulo de descargue	°	52	52	52
-	Usò consigliato - Uso recomendado		Cereali - Cereals		
-	Capacità - Capacidad	Lt	580	680	780
<b>Q</b>	Portata massima - Capacidad de carga máxima	Kg	490	580	660
-	Pressione di esercizio - Presión de trabajo	bar	140	140	140
-	Peso - Peso	Kg	292	350	362
-	Linee idrauliche - Líneas hidráulicas necesarias	n.	2 (1 leva doppio effetto) (1 palanca de doble efecto)		
-	Cilindri di rotazione - Cilindros de vuelta	n.	1	1	2