



## BENNA IDRAULICA

*Pala hidráulica*

**CMBL/M**  
**CMBL/MX**



### Benna idraulica maggiorata per carrelli elevatori

- Applicabile a tutti i carrelli elevatori
- Capacità da 580 a 1700 litri
- Larghezza cucchiaio da 1150 a 2200 mm
- Disponibile con 1 o 2 cilindri
- Aggancio/sgancio rapido e tubi di connessione.
- Realizzato anche nella versione in acciaio inox

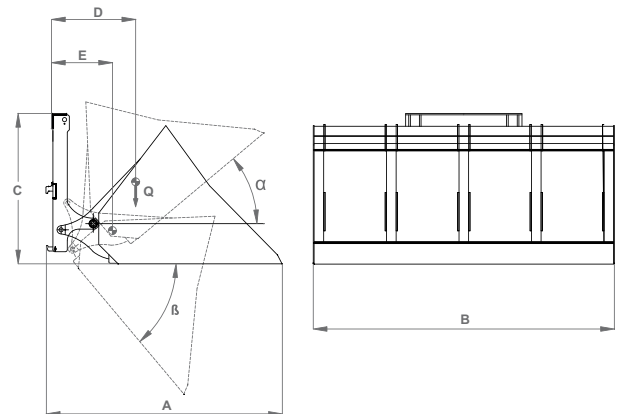
Ideale per la movimentazione di prodotti sfusi, cereali, olive, neve (mod. CMBL/M) e di prodotti alimentari nella versione in acciaio inox (mod. CMBL/MX)



### Pala hidráulica aumentada para carretillas elevadoras

- *Aplicable a todas las carretillas elevadoras*
- *Capacidad de 580 a 1700 litros*
- *Ancho cuchara de 1150 a 2200 mm*
- *Disponibile con 1 o 2 cilindros*
- *Enganche/desenganche rápido y mangueras de conexión*
- *También fabricada en la versión de acero inoxidable*

*Ideal para el desplazamiento de material a granel, cereales, olivos, nieve (mod. CMBL/M) y de productos alimentarios en versión de acero inoxidable (mod. CMBL/MX)*



CMBL/M - CMBL/MX								
Modello - Modelo			580	680	780	880	1000	1700
			580 INOX	680 INOX				
<b>A</b>	Lunghezza - Largo	mm	1400	1400	1400	1400	1400	1700
<b>B</b>	Larghezza - Ancho	mm	1150	1350	1550	1750	1950	2200
<b>C</b>	Altezza - Altura	mm	960	960	960	960	960	1120
<b>D</b>	Baricentro del carico - Centro de gravedad con carga	mm	700	700	700	700	700	900
<b>E</b>	Baricentro senza carico - Centro de gravedad sin carga	mm	490	490	490	490	490	670
<b>α</b>	Angolo di richiamo - Angulo de inclinación	°	40	40	40	40	40	40
<b>β</b>	Angolo di scarico - Angulo de descargue	°	50	50	50	50	50	50
-	Usò consigliato - Uso recomendado		Cereali - Cereales					
-	Capacità - Capacidad	Lt	580	680	780	880	1000	1700
<b>Q</b>	Portata massima - Capacidad de carga máxima	Kg	490	580	660	750	850	1450
-	Pressione di esercizio - Presión de trabajo	bar	140	140	140	140	140	140
-	Peso - Peso	Kg	292	315	370	400	430	600
-	Linee idrauliche - Lineas hidráulicas necesarias	n.	2 (1 leva doppio effetto) - 2 (1 palanca de doble efecto)					
-	Cilindri di rotazione - Cilindros de vuelta	n.	1	1	2	2	2	2