



ROVESCIATORE IDRAULICO

Renverseur hydraulique

CM 165 FLAP INOX



Rovesciatore idraulico inox per bins con sistema di bloccaggio brevettato

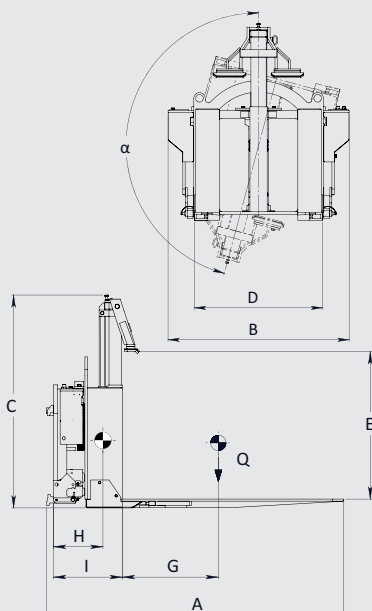
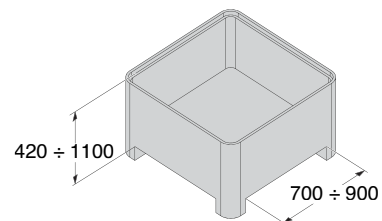
- Applicabile a tutti i carrelli elevatori
- Realizzato in acciaio inox
- Portata 1500 kg
- Portata in rovesciamento 750 Kg
- Sistema di bloccaggio brevettato
- Valvola di sequenza per rovesciare con un solo comando
- Aggancio/sgancio rapido e tubi di connessione

Ideale per il rovesciamento di bins nel settore ortofrutticolo e alimentare

Renverseur hydraulique pour palox avec système de blocage brevété

- *Applicable à tous types de chariots élévateurs*
- *Fabriquée en acier inox*
- *Charge 1500 Kg*
- *Charge de renversement 750 Kg.*
- *Système de blocage brevété*
- *Soupape de séquence pour renverser par une seule commande*
- *Accrochage/déaccrochage rapide et tuyaux de connexion*

Idéal pour le déplacement de palox dans le secteur des fruits et légumes et alimentaire



CM 165 FLAP INOX

Modello - Modèle		CM 165 FLAP	
A	Lunghezza - Longueur	mm	1450
B	Larghezza - Largeur	mm	930
C	Altezza - Hauteur	mm	1050 ÷ 1465
D	Larghezza forche - Entraxe des fourches	mm	670
E	Altezza contenitori (piede escluso) - Hauteur des palox	mm	420 ÷ 1100
H	Baricentro senza carico - Barycentre sans charge	mm	240
G	Baricentro del carico - Barycentre avec charge	mm	500
I	Spessore - Epaisseur	mm	335
α	Angolo di rovesciamento - Angle de renversement	°	165
Q	Portata - Charge	Kg	1500
-	Portata in rovesciamento - Charge en renversement	Kg	750
-	Pressione di esercizio - Pression de travail	bar	140
-	Peso a vuoto - Poids	Kg	320
-	Linee idrauliche necessarie - Lignes hydrauliques nécessaires	n.	2 (1 leva d.e.) (1 levier d.e.)
-	Forche fisse - Fourches fixes		130x60 L=1080