



ROVESCIATORE IDRAULICO

Renverseur hydraulique

CM 165 FLAP



Rovesciatore idraulico per bins con sistema di bloccaggio brevettato

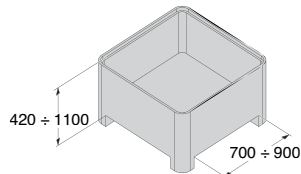
- Applicabile a tutti i carrelli elevatori
- Portata 1500 kg
- Portata in rovesciamento 750 Kg
- Sistema di bloccaggio brevettato
- Valvola di sequenza per rovesciare con un solo comando
- Aggancio/sgancio rapido e tubi di connessione
- Realizzato anche nella versione in acciaio inox

Ideale per il rovesciamento di bins nel settore ortofrutticolo e alimentare

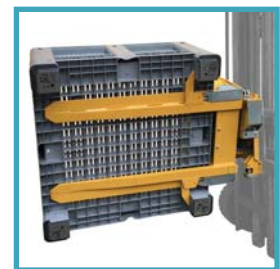
Renverseur hydraulique avec système de blocage brevété

- Applicables à tous types de chariots élévateurs
- Capacité 1500 kg
- Capacité en renversement 750 kg
- Système de blocage innovant et brevété
- Valve de séquence qui permet le blocage et le retournement du palox par une seule commande
- Accrochage/déaccrochage rapide
- Tuyaux de connexion

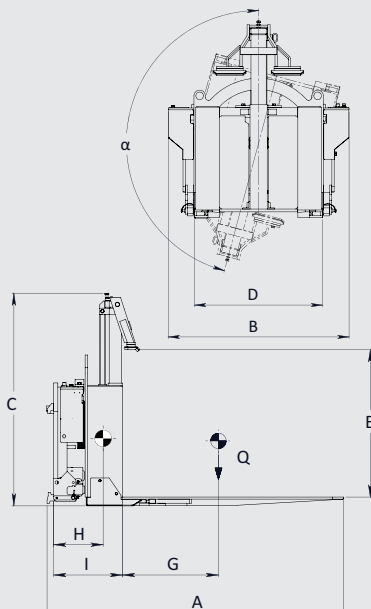
Idéal pour le retournement et le déplacement des palox dans l'horticulture et l'arboriculture fruitière



Versione con piastra inforcabile
Version avec plaque applicable aux fourches



Sistema di bloccaggio
Système de blocage



CM 165 FLAP

Modello - Modèle		CM 165 FLAP	
A	Lunghezza - <i>Longueur</i>	mm	1450
B	Larghezza - <i>Largeur</i>	mm	950
C	Altezza - <i>Hauteur</i>	mm	1030 ± 1445
D	Larghezza forche - <i>Extérieur fourches</i>	mm	670
E	Altezza contenitori (piede escluso) - <i>Hauteur conteneurs (pied exclu)</i>	mm	420 ± 1100
H	Baricentro senza carico - <i>Centre de gravité sans charge</i>	mm	240
G	Baricentro con carico - <i>Centre de gravité de la charge</i>	mm	500
I	Spessore - <i>Epaisseur</i>	mm	335
Q	Angolo di rovesciamento - <i>Angle de renversement</i>	°	165
Q	Portata - <i>Capacité maxi (en déplacement)</i>	Kg	1500
-	Portata in rovesciamento - <i>Capacité (en renversement)</i>	Kg	750
-	Pressione di esercizio - <i>Pression de travail</i>	bar	140
-	Peso - <i>Poids</i>	Kg	282
-	Linee idrauliche necessarie - <i>Lignes hydrauliques nécessaires</i>	n.	2 (1 leva d.e.) (1 levier d.e.)
-	Forche fisse - <i>Fourches fixes</i>		130x40 L=1080