



GIRAFUSTI IDRAULICO Hydraulic drum rotator

CM 165 GF

Girafusti idraulico

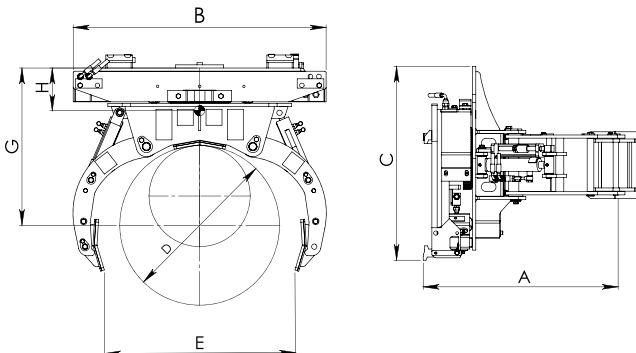
- Applicabile a tutti i carrelli elevatori
- Portata 300 kg
- Valvola di sequenza per bloccare con un solo comando
- Aggancio/sgancio rapido e tubi di connessione

Ideale per rovesciare e movimentare fusti di diverso diametro e tipologia (plastica o ferro).

Hydraulic drum rotator

- *Applicable to all forklift trucks*
- *Capacity 300 kg*
- *Sequence valve to overturn with a single control*
- *Quick hooking/unhooking system and connection hoses*

Recommended for lateral overturning and handling of drums of different diameter and type (plastic or iron ones).



CM 165 GF

Modello - Model		CM 165 GF	
A	Lunghezza - Length	mm	730
B	Larghezza - Width	mm	930
C	Altezza - Height	mm	750
D	Diametro del fusto - Drum diameter	mm	380+600
E	Apertura massima - Maximum opening	mm	740
H	Baricentro senza carico - Barycentre without load	mm	160
G	Baricentro massimo del carico - Barycentre of the load	mm	600
α	Angolo di rovesciamento - Overturning angle	°	165
-	Portata massima (in trasferimento) - Maximum capacity (moving)	kg	300
-	Portata in esercizio (in rovesciamento) - Operating capacity (overturning)	kg	300
-	Pressione di esercizio - Operating pressure	bar	160
-	Peso a vuoto - Weight	kg	240
-	Funzioni idrauliche necessarie - Required hydraulic functions	n.	1