



## GIRAFUSTI IDRAULICO

Volteador hidráulico para bidones

# CM 165 GF

### Girafusti idraulico

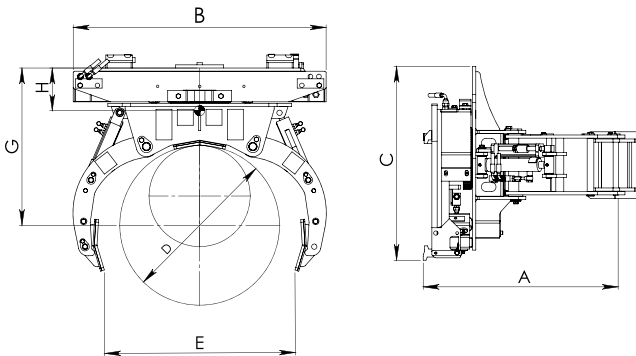
- Applicabile a tutti i carrelli elevatori
- Portata 300 kg
- Valvola di sequenza per bloccare con un solo comando
- Aggancio/sgancio rapido e tubi di connessione

Ideale per rovesciare e movimentare fusti di diverso diametro e tipologia (plastica o ferro).

### Volteador hidráulico para bidones

- Aplicable a todas las carretillas elevadoras
- Capacidad de carga 300 kg
- Válvula de sequencia para voltear con un solo mando
- Enganche/desenganche rápido y mangueras de connexion

Ideal para el desplazamiento de bidones de diferentes materiales (en plastica o hierro).



## CM 165 GF

Modello - Modelo		CM 165 GF	
A	Lunghezza - Largo	mm	730
B	Larghezza - Ancho	mm	930
C	Altezza - Altura	mm	750
D	Diametro del fusto - Diámetro de bidone	mm	380+600
E	Apertura massima - Apertura maxima	mm	740
H	Baricentro senza carico - Centro de gravedad sin cargo	mm	160
G	Baricentro massimo del carico - Centro de gravedad	mm	600
$\alpha$	Angolo di rovesciamento - Angulo de vuelta	°	165
-	Portata massima (in trasferimento) - Capacidad de carga maxima (en movimiento)	kg	300
-	Portata in esercizio (in rovesciamento) - Capacidad de carga en la operación	kg	300
-	Pressione di esercizio - Présion de trabajo	bar	160
-	Peso a vuoto - Peso	kg	240
-	Funzioni idrauliche necessarie - Funciones hidráulicas necesarias	n.	1